

Trykfordelingsboks

VBA



Beskrivelse

VBA er en trykfordelingsboks for tilluft og fraluft beregnet til at opnå stabil tilstrømning til rektangulære riste eller andre typer af frontplader. VBA er forsynet med indregulerings-spjæld og trykmåleudtag. Trykfordelingsboksen kan tilsluttes fra siden, toppen eller bagfra. Indregulerings-spjældet betjenes fra boksens forside ved hjælp af et skaleret håndtag med indbygget låsefunktion.

VBA er forsynet med en teleskoptilslutning for let montage. Der anvendes samme vægarmaturer, riste og teleskop som til WB bokse.

- Kan anvendes til både tilluft og fraluft.
- VBA-boksen leveres standard for tilluft.
- Ønskes VBA benyttet som fraluft drejes målepladen.
- Let demonterbar frontplade for adgang til kanal.
- Samme boks anvendes til alle vægarmaturer PR1, DR24 og NR19 samt riste AC, AD, AE, AR, AL1 og AL2 af den nordiske version med montage type CN clips.
- Tilslutningstud er med Lindab safe tætning.

Materiale og finish

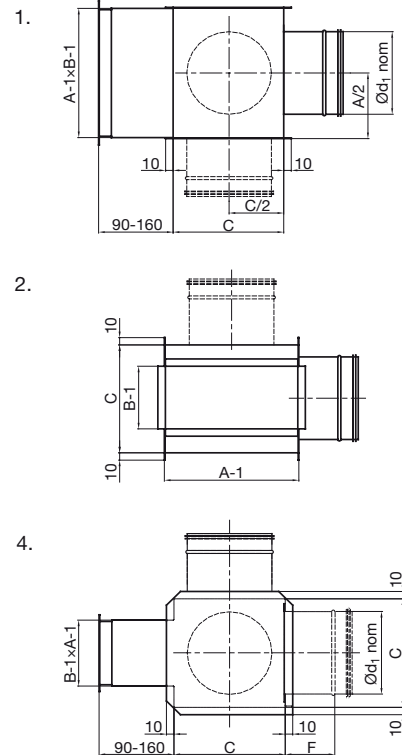
Boks, trykfordelingsplade og spjæld er fremstillet af varmgalvaniseret stålplade.

Bestillingskode

Produkt	VBA	a	bbb	x	ccc
Type	VBA				
Tilslutning					
1 - Tilslutning bagfra					
2 - Tilslutning fra siden					
4 - Top tilslutning					
Størrelse					
A - Dimension					
B - Dimension					

Eksempel: VBA-2-500-200

Min. - maks. dimensioner



A x B	Ød ₁ nom	C mm	F mm
200 x 100	125	165	90
300 x 100	160	200	110
400 x 100	160	200	110
500 x 100	200	240	130
600 x 100	250	290	155
800 x 100	250	290	155
1000 x 100	250	290	155
300 x 150	200	240	130
400 x 150	250	290	155
500 x 150	250	290	155
600 x 150	250	290	155
800 x 150	315	355	190
1000 x 150	315	355	190
300 x 200	250	290	155
400 x 200	250	290	155
500 x 200	315	355	190
600 x 200	315	355	190
800 x 200	315	355	190
1000 x 200	315	355	190
600 x 300	400	440	215