



Lindab **Premax / Premum**

Hurtig installationsvejledning



Hurtig installationsvejledning Premax/Premum

Symboler

Symboler



Varmt vand



Håndkraft



Koldt vand



Tung last - 2 mands arbejde. Vi foreslår at anvende løfte lift for montering.

Værktøj



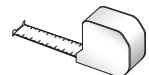
Kniv



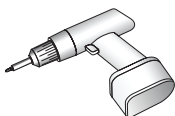
Handsker



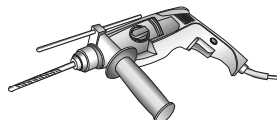
Sko med bløde såler



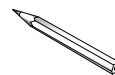
Målebånd



Boremaskine



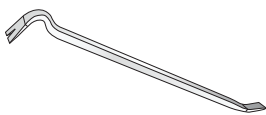
Slagboremaskine



Blyant



Svensk nøgle



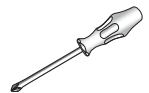
Koben



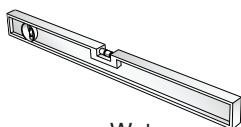
Tectite værktøj 12 mm
(Varenr.: 884087)



Tectite lille værktøj 12 mm
(Varenr.: 646881)



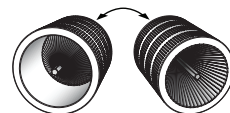
Skruetrækker



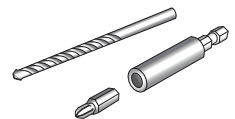
Waterpas



Lindab PC410
(Varenr.: 103344)



Nedbrydnings værktøj



Bits og bor



Støvsuger

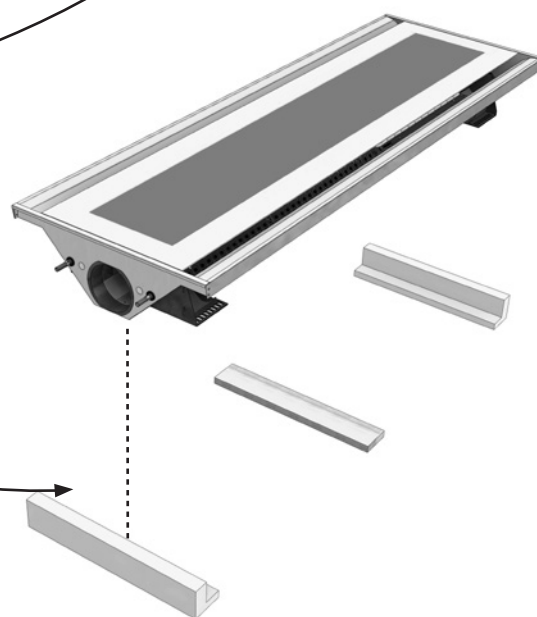
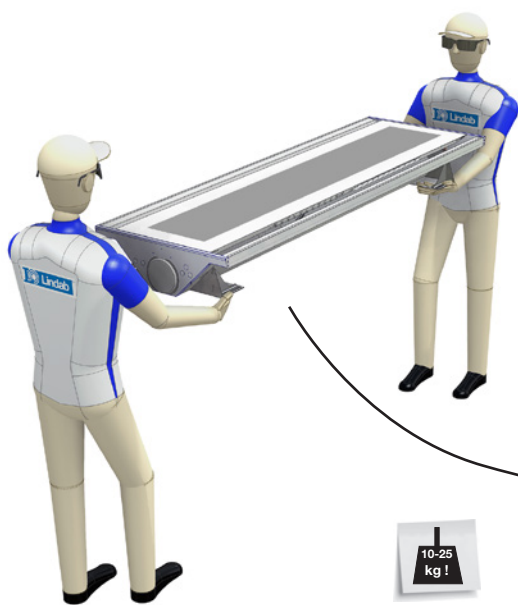
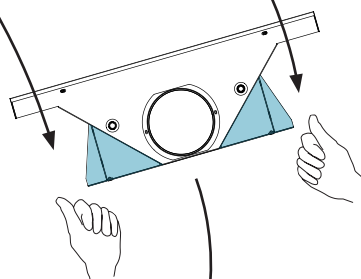
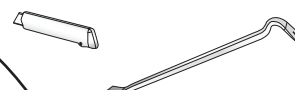


Støv børste

Hurtig installationsvejledning

Premax/Premum

Indpakning og Udpakning

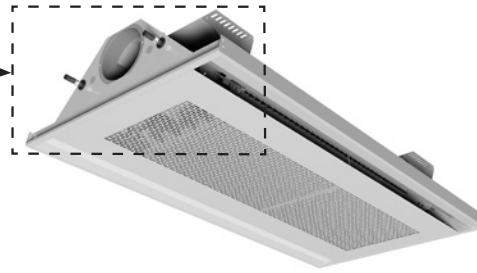
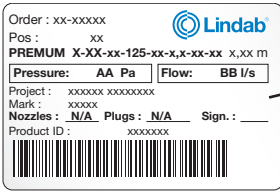


For indhold henvises til [Installationsvejledning](#).

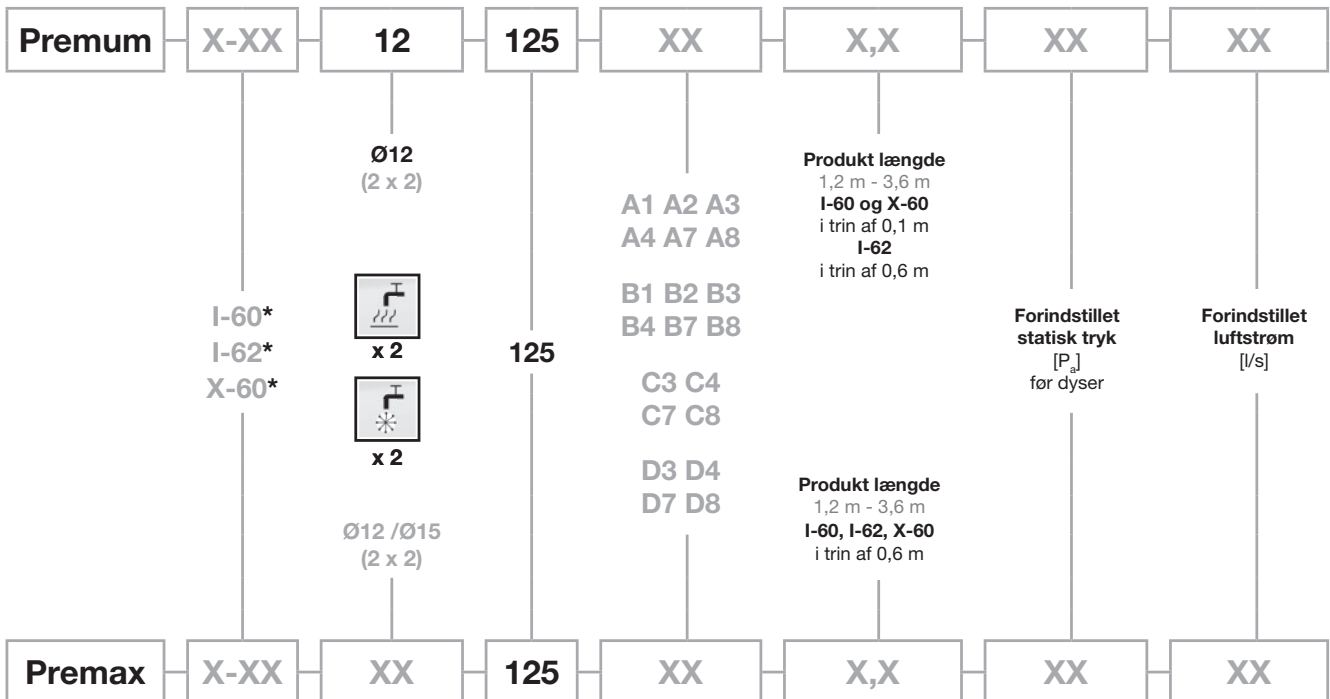
Hurtig installationsvejledning

Premax/Premum

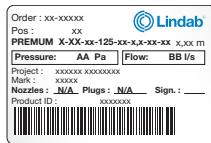
Lamel for ordrekode



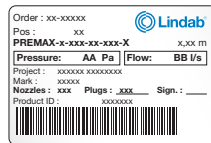
Premum / Premax



* Som en plus funktion kan Premum/Premax Y-60 og Z-60 modellerne også bestilles. Se installationsvejledning afsnit 3.2 for flere detaljer.



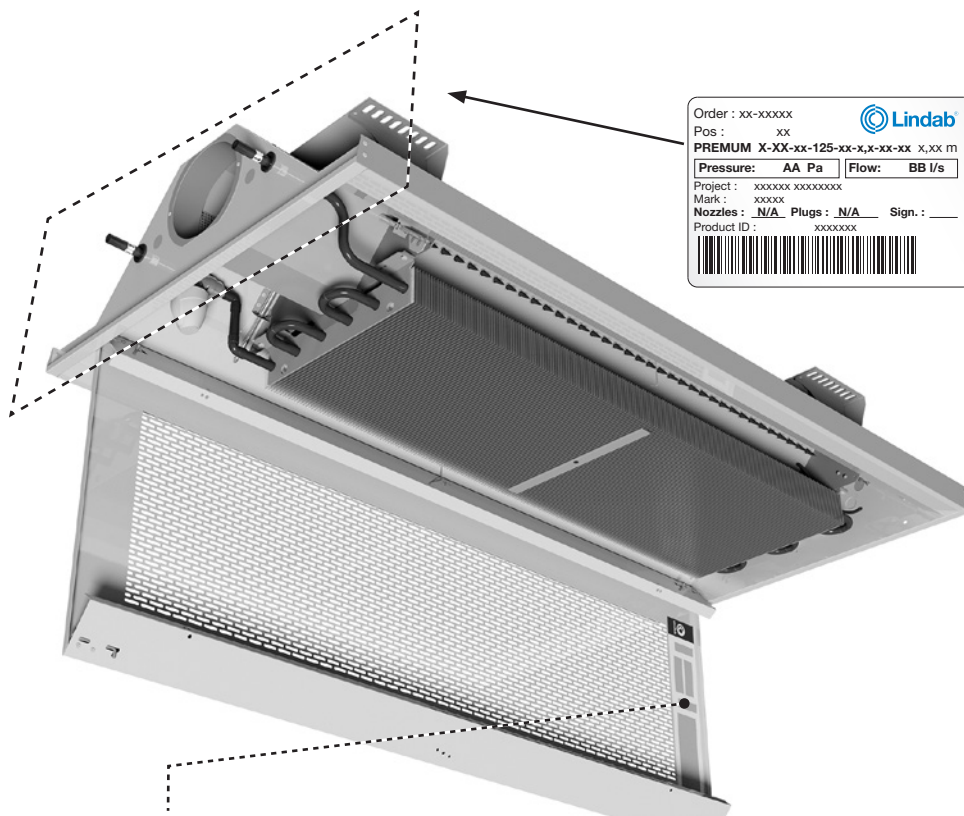
→ Premum - I-60 - 12 - 125 - A1 - 2,5 - 60 - 15




→ Premax - I-60 - 15 - 125 - A1 - 2,4 - 60 - 15


Hurtig installationsvejledning Premax/Premum

Dimensioner

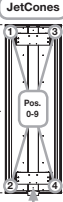
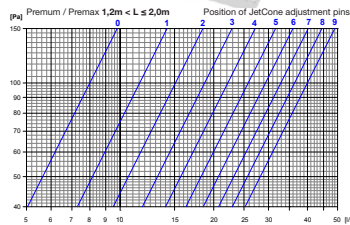


Order : xx-xxxxx
 Pos : xx
PREMIUM X-XX-xx-125-xx-x,x-xx-xx x,xx m
 Pressure: AA Pa Flow: BB l/s
 Project : xxxxxx xxxxxxxx
 Mark : xxxxxx
 Nozzles : N/A Plugs : N/A Sign. :
 Product ID : xxxxxxxx



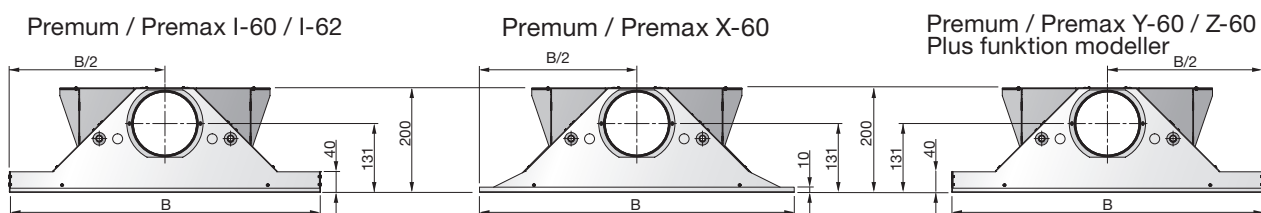
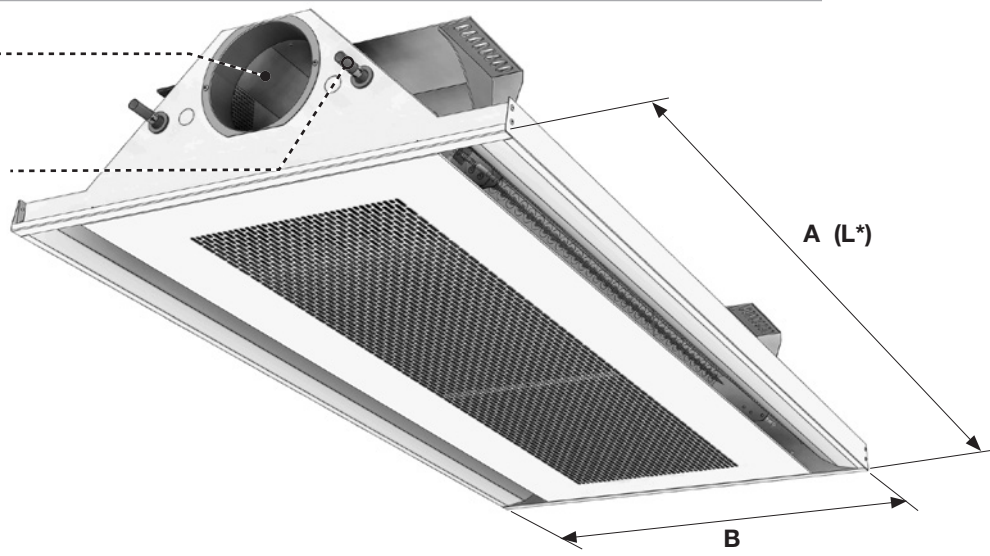


Date	P _{stat} [Pa]	q _v [l/s]	1	2	3	4	Signature

Rev.Premum/Premax-04022016

Ø 125
 Premum 12 mm
 Premax 12 / 15 mm



Materiale data

Type	Premum	Premax
Tørvægt [kg/m]	15	18
Vandmængde, Køl [l/m]	0,6	1,2
Vandmængde, Opvarm [l/m]	0,2	0,2
Kobberrørs kvalitet	EN 12735-2 CU-DHP	

Miljøvare deklarerationer

Følg venligst nedenstående links

- [Byggevaredeklaration](#)
- [Overensstemmelseserklæring](#)
- [Eurovent certifikat](#)

Trykklasse

Samtlige produkter i Lindabs vandbårne sortiment (Køle/varme), produceres så de opfylder trykklasse PN10 i henhold til EN 1333: 2006.

Dette betyder, at det maksimale arbejdstryk for produkterne ved en vandtemperatur på 20°C, ikke må overstige 10 bar.

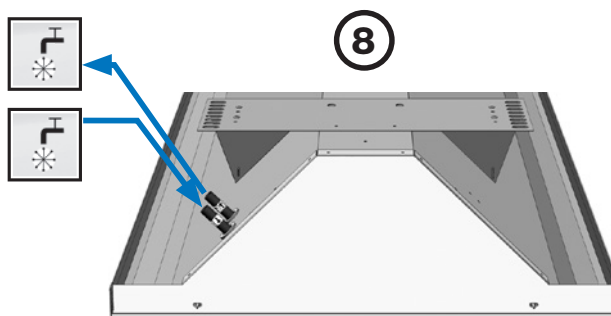
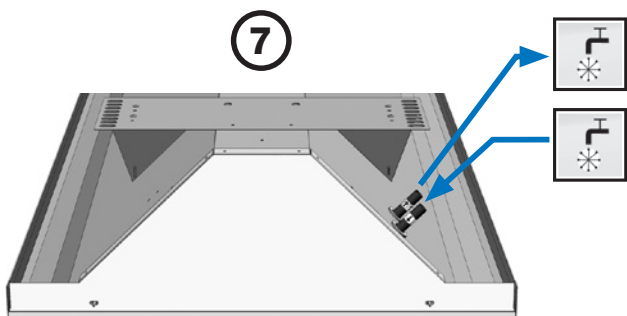
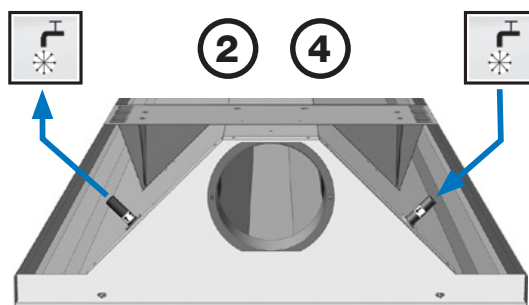
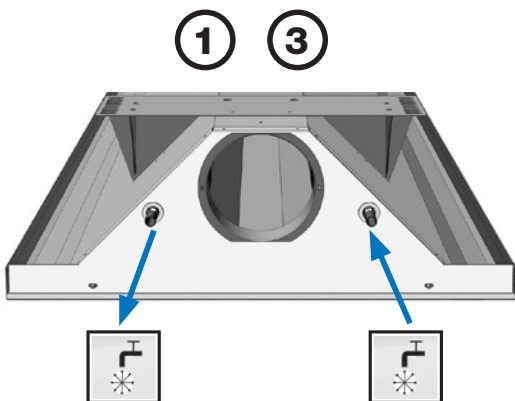
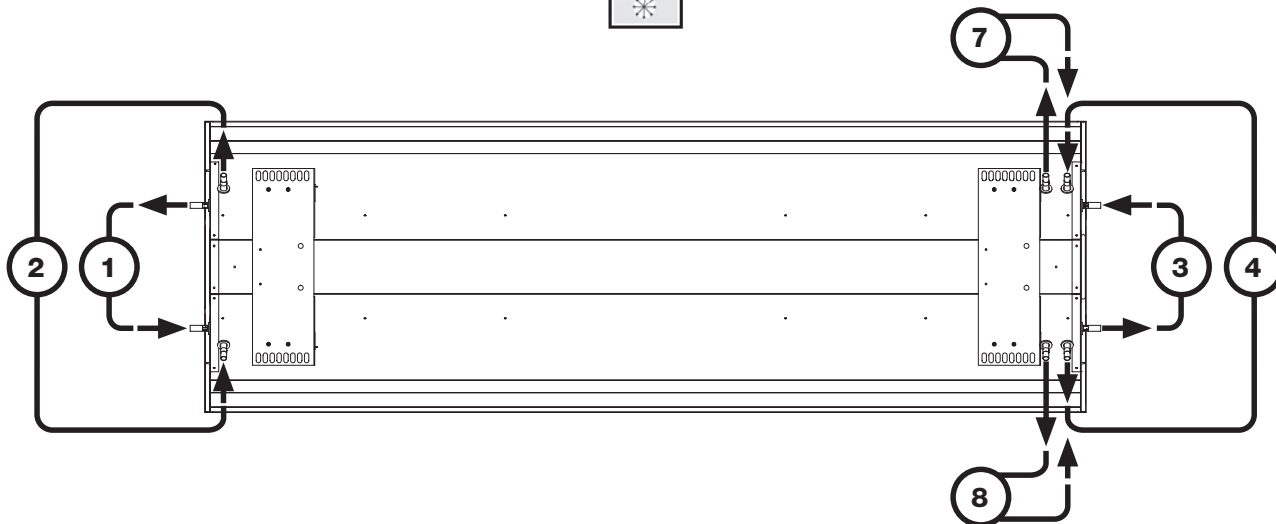
Hurtig installationsvejledning

Premax/Premum

Vandtilslutning køl

Premum/Premax I-60, I-62, X-60 (standard), Y-60, Z-60 (plus funktioner).

1, 2, 3, 4, 7, 8



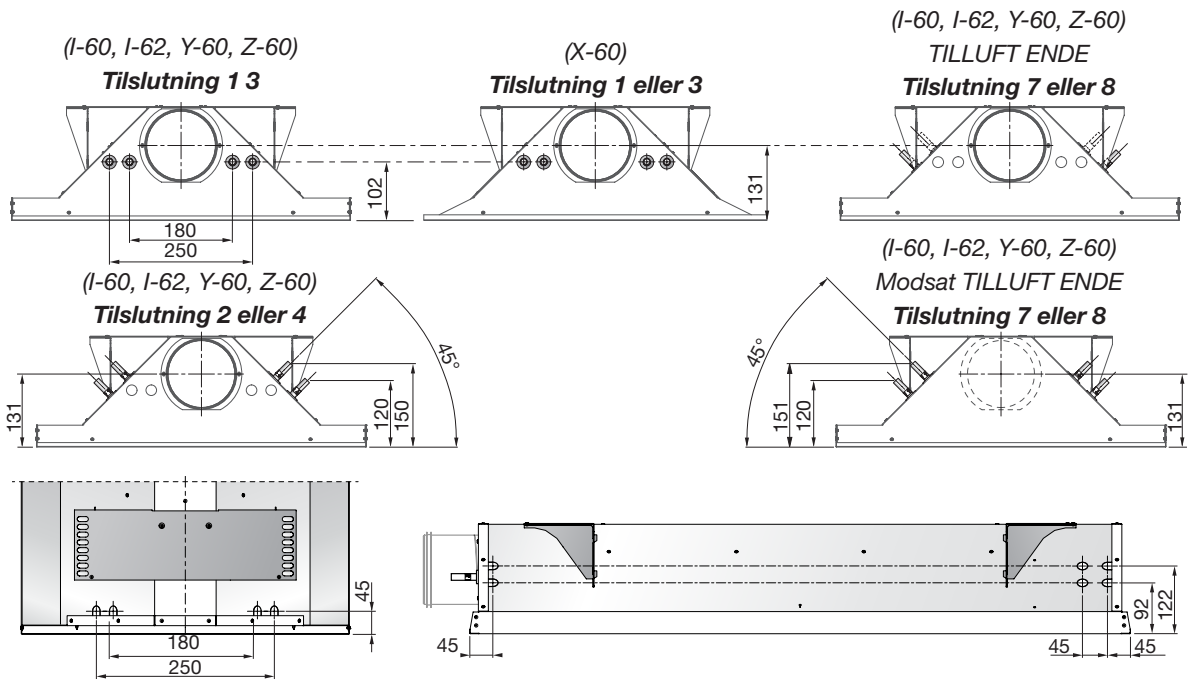
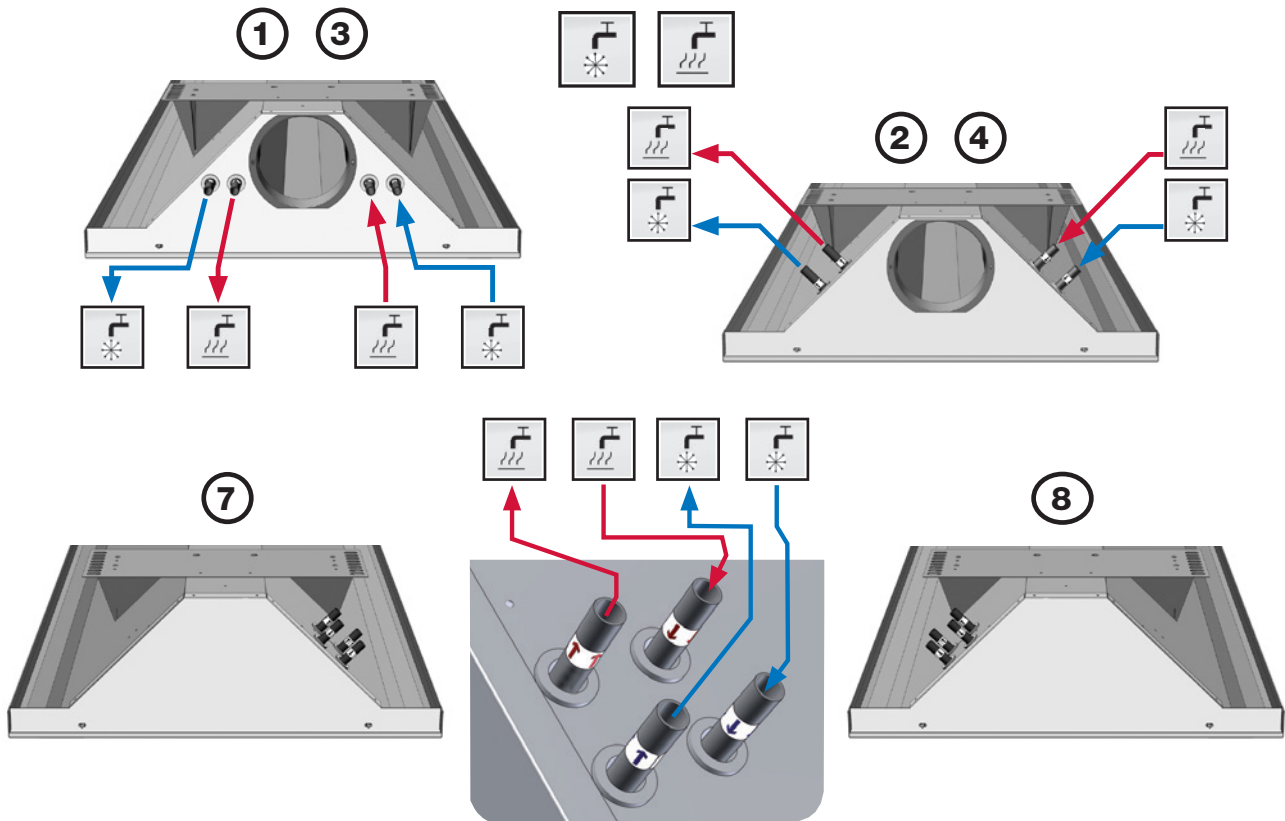
Hurtig installationsvejledning

Premax/Premum

Vandforbindelser køl og varme

Premum/Premax I-60, I-62, X-60, Y-60, Z-60 køling og opvarmning (plus funktion).

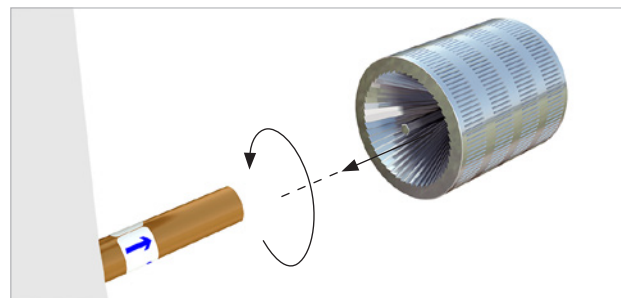
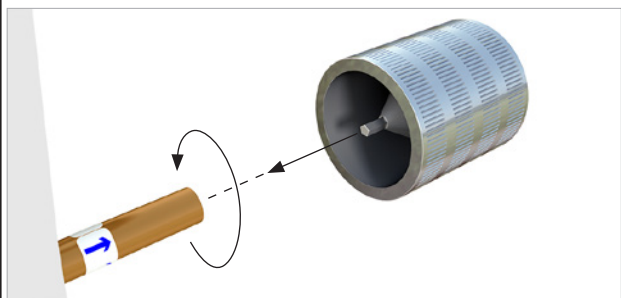
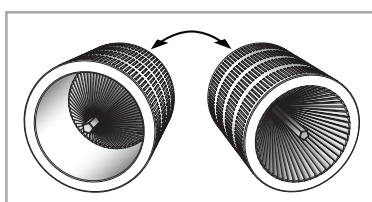
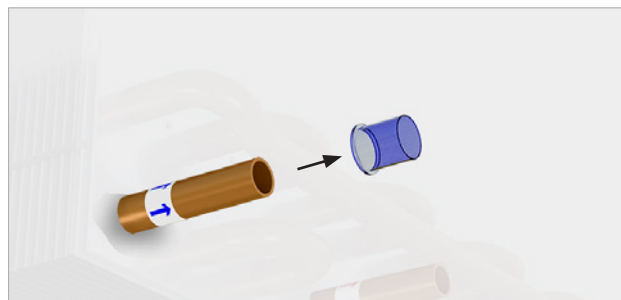
1, 2, 3, 4, 7, 8



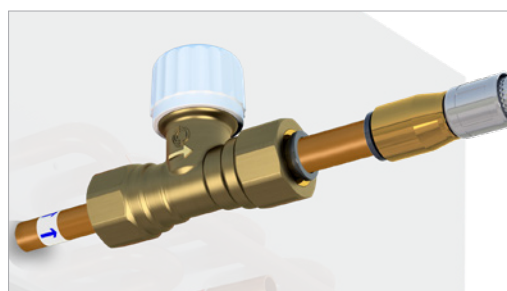
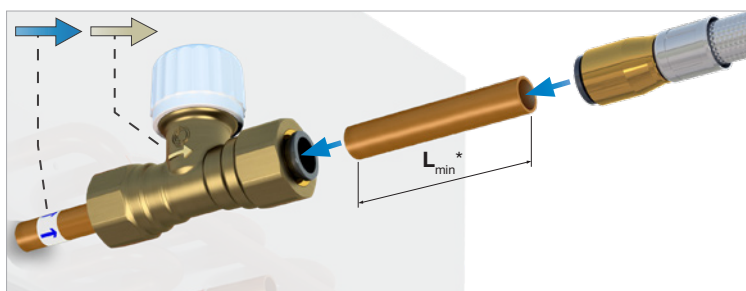
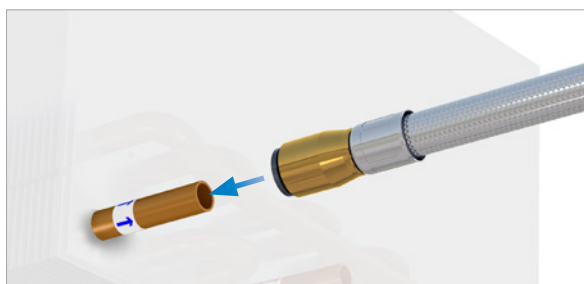
Hurtig installationsvejledning

Premax/Premum

Før installation



Flex slanger og Push on ventiler

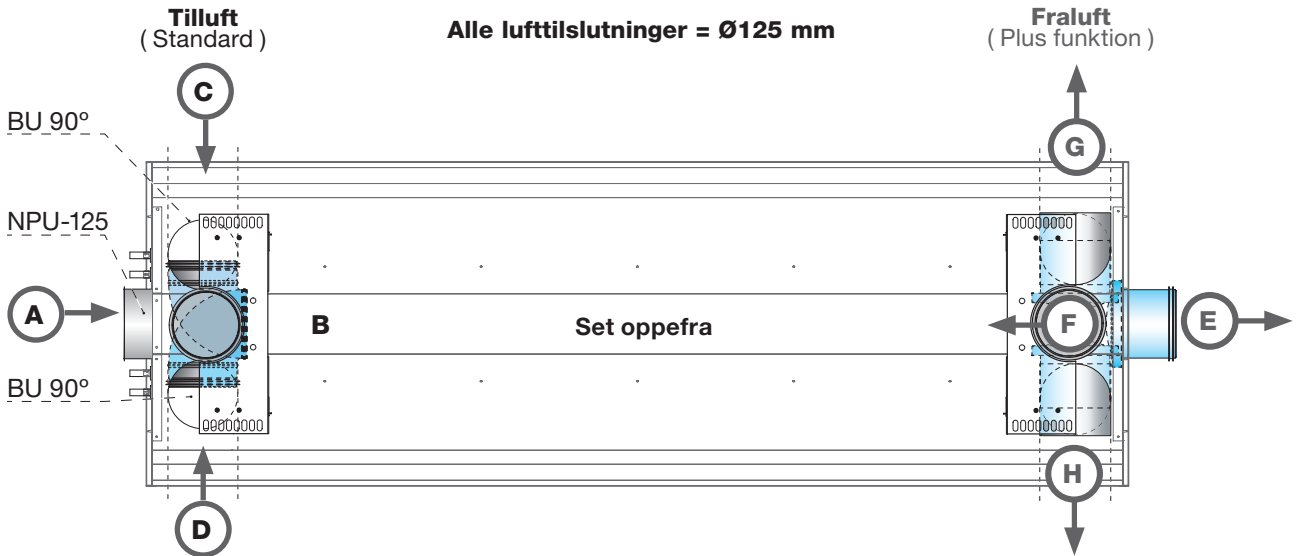


* $L_{min} = 70 \text{ mm}$ (for at sikre, at du kan åbne koblingerne igen).
 Lindab fleksible slanger fås med lige ende (han) til direkte forbindelse til Lindab ventiler også.

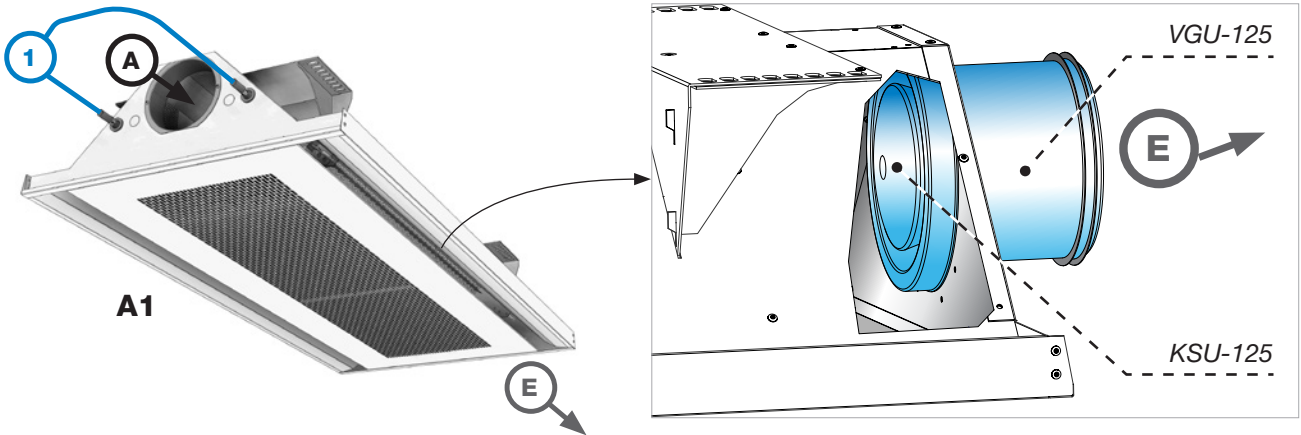
Hurtig installationsvejledning

Premax/Premum

Tilslutning



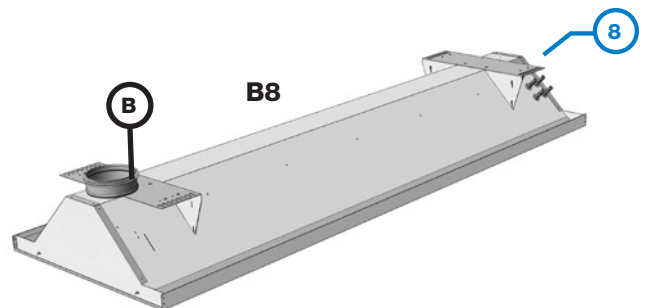
Premax A1 med plusfunktion FRALUFT tilslutning E.



Mulige kombinationer af tilslutninger (standard).

Mulige Premum/Premax tilslutninger,
tilluft (A, B, C, D) og vand (1, 2, 3, 4, 7, 8).

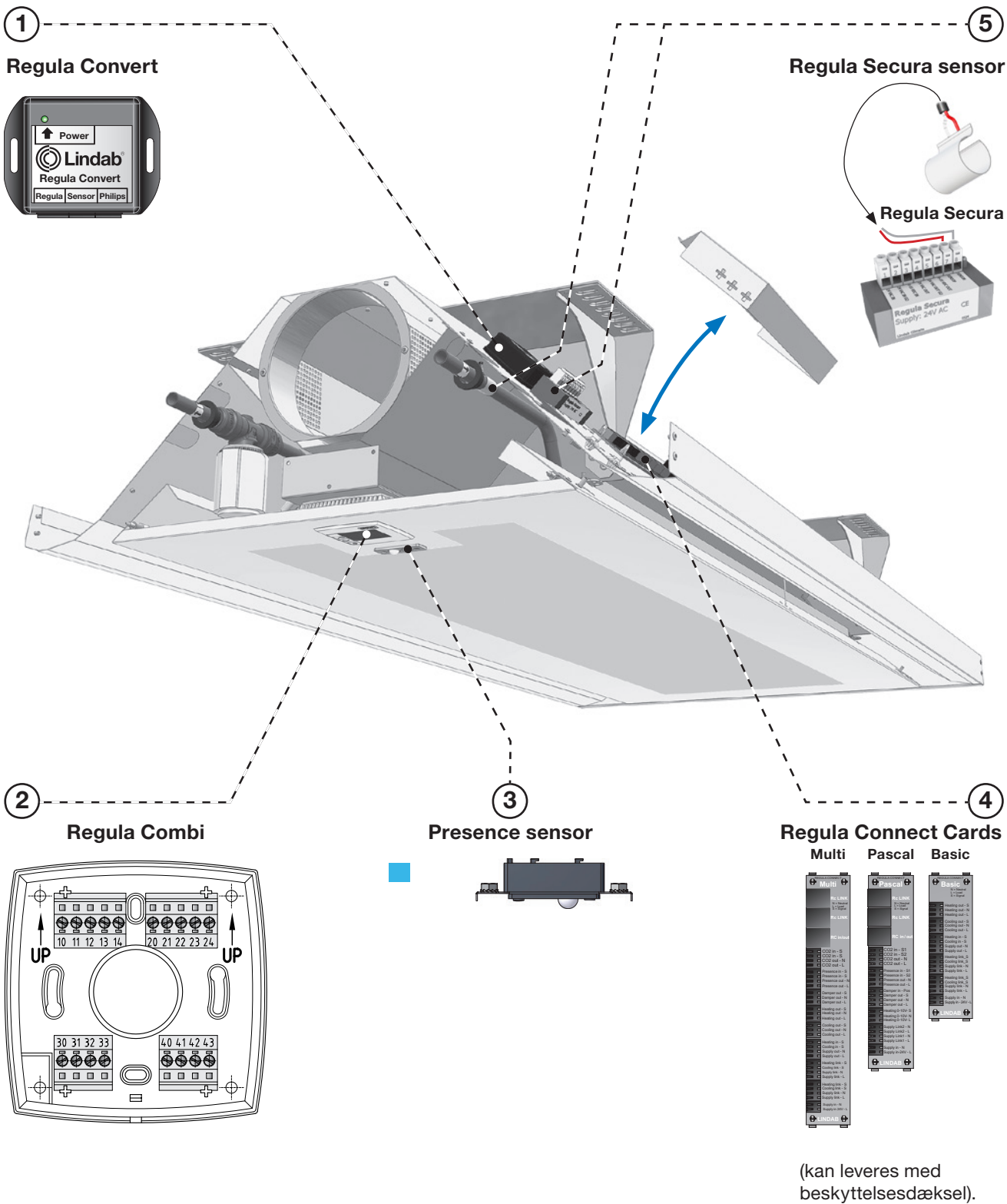
- A:** 1, 2, 3, 4, 7, 8
- B:** 1, 2, 3, 4, 7, 8
- C:** 3, 4, 7, 8
- D:** 3, 4, 7, 8



Hurtig installationsvejledning

Premax/Premum

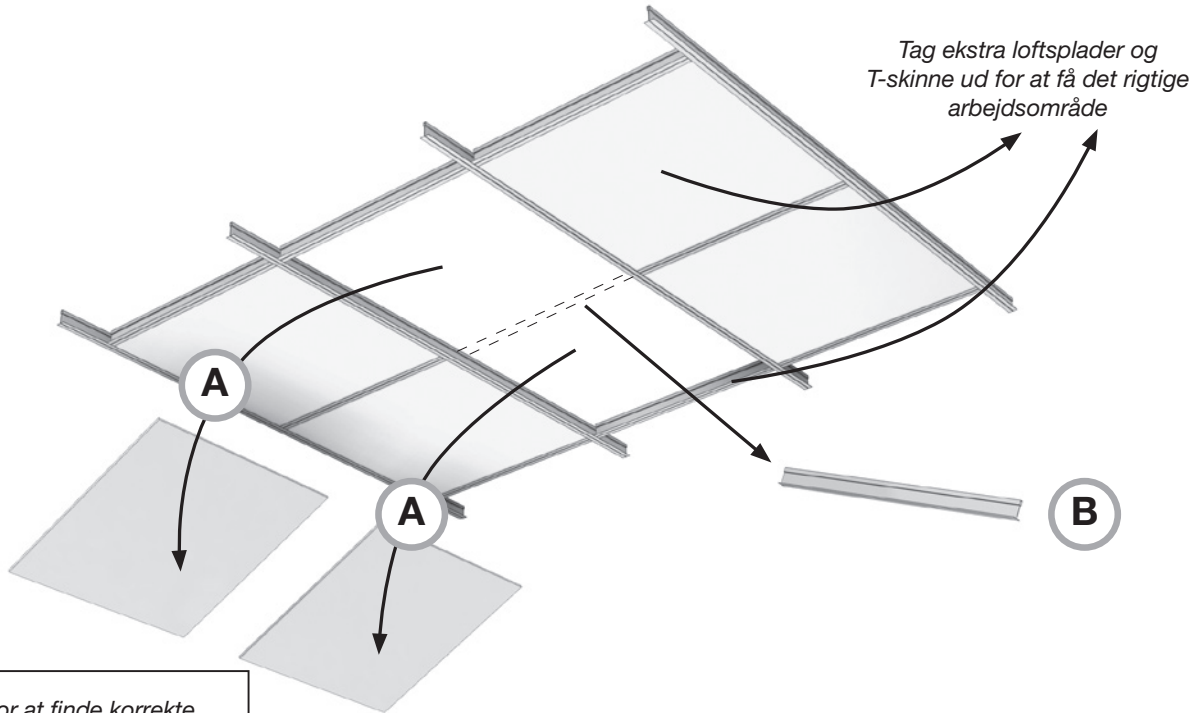
EL - tilslutning



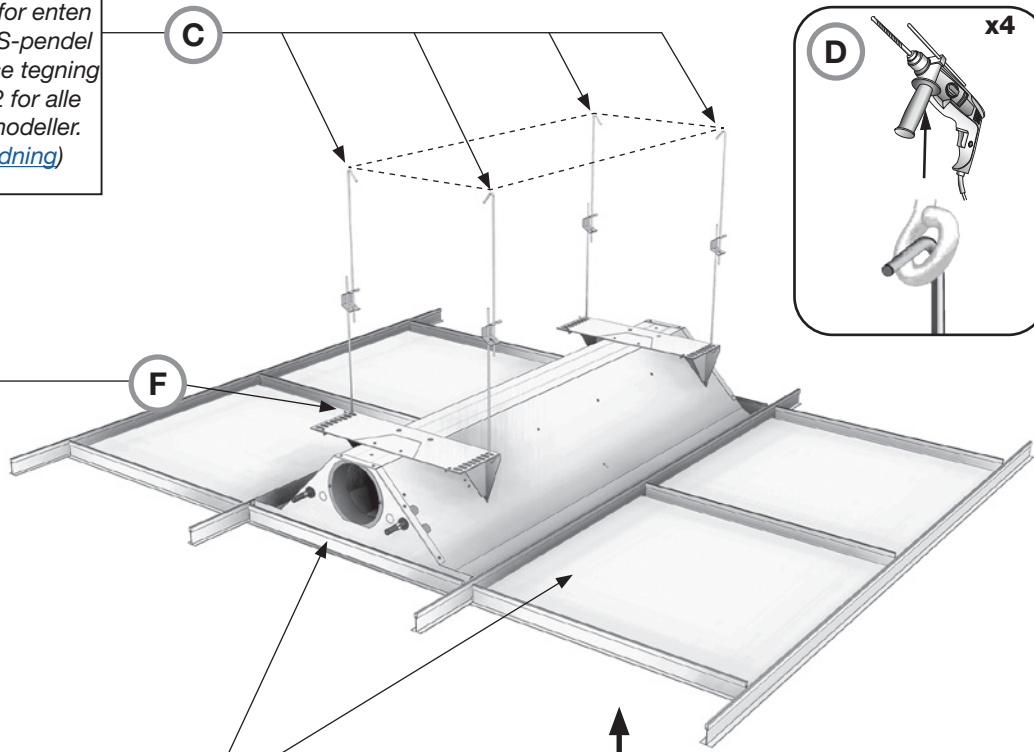
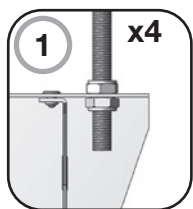
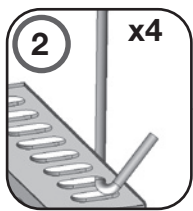
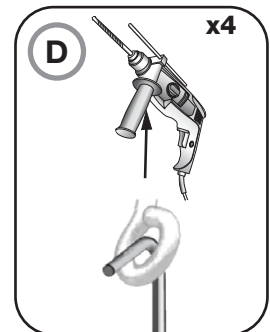
Hurtig installationsvejledning

Premax/Premum

Installation



For at finde korrekte monteringspunkter for enten gevindjern eller MHS-pendel ophængssystemer, se tegning og tabel på side 22 for alle Premum/Premax modeller. ([Installationsvejledning](#))



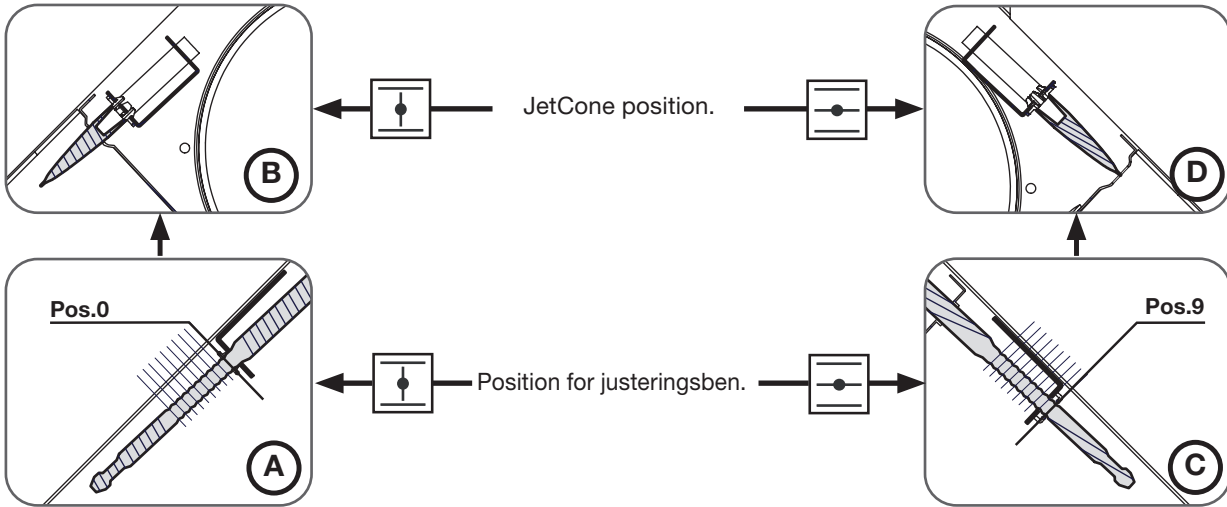
Genmonter T-skinner og loftplader

Tung belastning !
Længste Premum/
Premax modeller
er 3,6 meter med
en vægt på ca. 65
kg. Brug professionelt
løfteudstyr.

Hurtig installationsvejledning

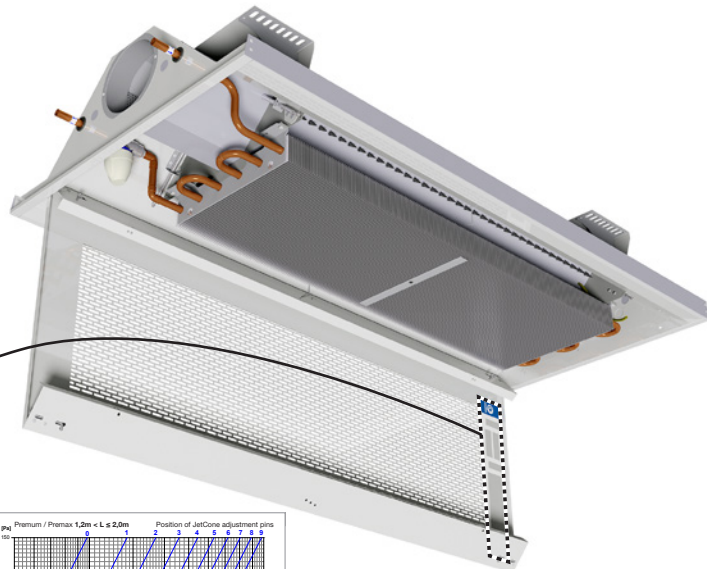
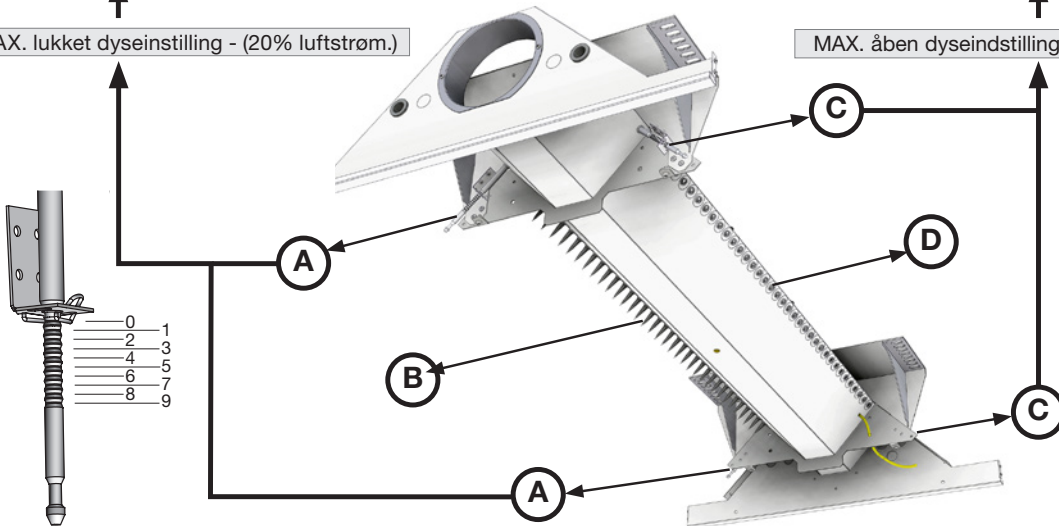
Premax/Premum

JetCone Justering



MAX. lukket dyseindstilling - (20% luftstrøm.)

MAX. åben dyseindstilling - (100% luftstrøm.)



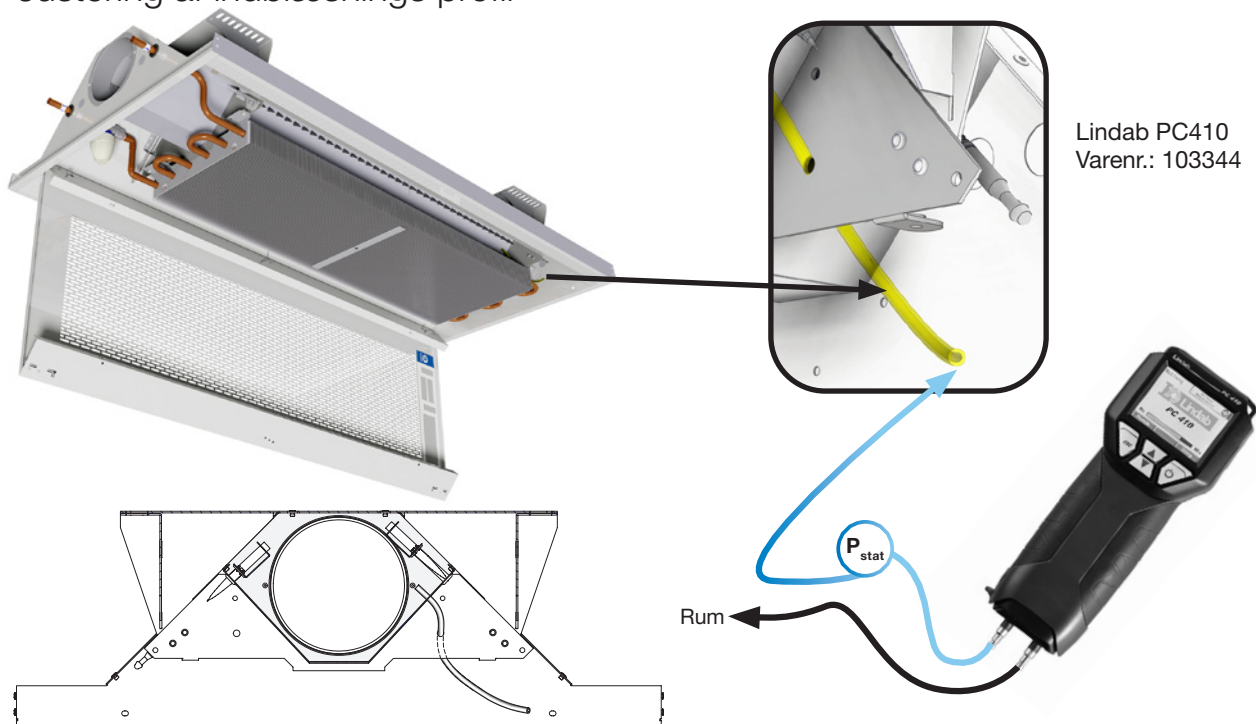
Date	P _{tot} [Pa]	q _v [l/s]	1	2	3	4	Signature

Position of JetCone adjustment pins

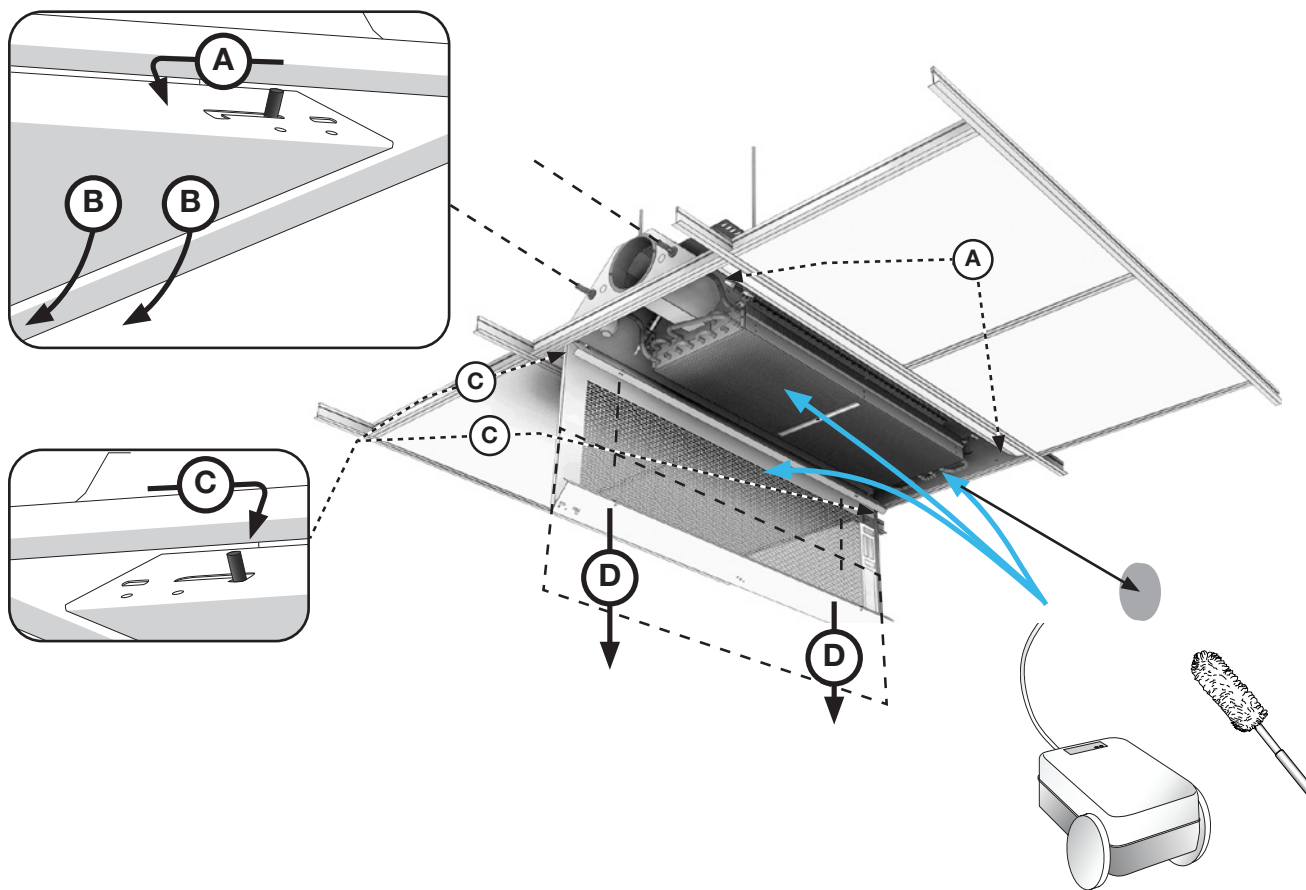
Hurtig installationsvejledning

Premax/Premum

Justering af indblæsnings profil



Vedligehold





De fleste af os tilbringer størstedelen af vores tid indendørs. Indeklima er afgørende for, hvordan vi har det, hvor produktive vi er, og om vi holder os sunde.

Hos Lindab har vi derfor gjort det til vores vigtigste mål at bidrage til et indeklima, der forbedrer menneskers liv. Det gør vi ved at udvikle energieffektive ventilationsløsninger og holdbare byggeprodukter. Vi stræber også efter at bidrage til et bedre klima for vores planet ved at arbejde på en måde, der er bæredygtig for både mennesker og miljøet.

[Lindab | For et bedre klima](#)