

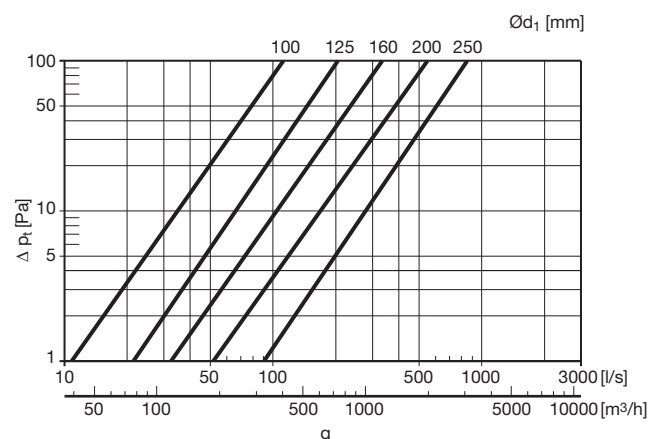
Rensbar böj

BBKCU 90°



Beskrivning

Pressad och sömsvetsad böj med separat uttag för rensning. Anslutningen är försedd med Safe-stos och passar mot renslucka.



Diagrammet avser rensbar böj med renslucka EPFH samt med samma dimension på stos och huvudrör ($\text{Ø}d_3 = \text{Ø}d_1$).

För renslucka KCU samt $\text{Ø}d_3 = \text{Ø}d_1$, är tryckfallet ca 30% lägre.

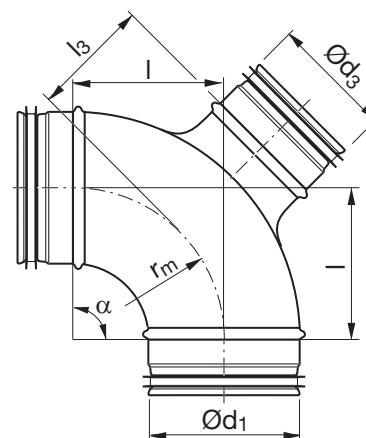
För renslucka EPFH samt ett stegs mindre stosdimension ($\text{Ø}d_3 < \text{Ø}d_1$) är tryckfallet ca 30% lägre.

För renslucka KCU samt ett stegs mindre stosdimension ($\text{Ø}d_3 < \text{Ø}d_1$) är tryckfallet ca 50% lägre.

Beställningsexempel

| | | | |
|-------------------------|-------|-----|-----|
| Produkt | BBKCU | 200 | 160 |
| Dimension $\text{Ø}d_1$ | | | |
| Dimension $\text{Ø}d_3$ | | | |

Dimensioner



$$r_m \approx 1 \cdot d_1$$

| $\text{Ø}d_1$ nom | $\text{Ø}d_3$ nom | l [mm] | l ₃ [mm] | m kg |
|----------------------|----------------------|-----------|------------------------|---------|
| 100 | 100 | 100 | 75 | 0,42 |
| 125 | 100 | 125 | 78 | 0,58 |
| 125 | 125 | 125 | 83 | 0,58 |
| 160 | 125 | 160 | 100 | 0,97 |
| 160 | 160 | 160 | 105 | 0,96 |
| 200 | 160 | 200 | 125 | 1,24 |
| 200 | 200 | 200 | 125 | 1,29 |
| 250 | 200 | 250 | 150 | 2,02 |
| 250 | 250 | 250 | 150 | 2,12 |

