

Tryktransmitter

PRO-PDT



Beskrivelse

PRO-PDT er en tryktransmitter som anvendes i Lindab Brandsystem. Enheden anvendes til måling af under-, over- eller differenstryk i kanalsystemet i f.eks. et røgevakueringssystem. Enheden tilsluttes nemt via busforbindelse til Lindab Brandsystem.

Installering

Enheden kan monteres enten lodret eller vandret. Ved installering i et fugtigt miljø, anbefales lodret montering for at undgå fugtproblemer.

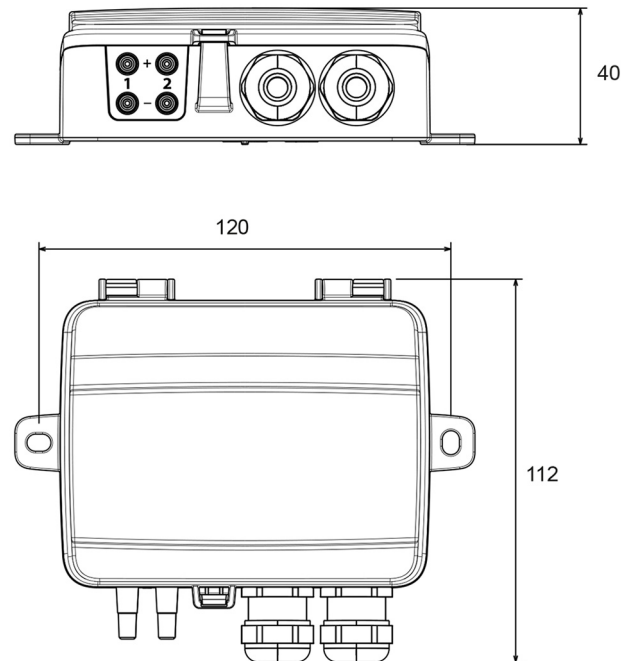
To separate kabelindgange med forskruninger og med vinklet terminal klemmer gør det nemt at installere enheden.

Produktkode	
Model	PRO-PDT
Måleområde (Pa)	0...1250

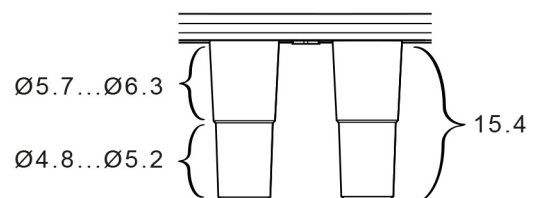
Bestillingskode

Produkt **PRO-PDT**

Dimensioner



Dimensioner, trykudtag:



Mål er angivet i mm.

Tryktransmitter

PRO-PDT

Tekniske data

Forsyningsspænding	24 V AC/DC \pm 15 %	
Tæthedsklasse	IP54	
Beregnet strømforbrug	2 VA. Min. transformer størrelse 7.5 VA.	
Data transmission	Non-isolated RS485 (max. 100 m)	
Måle tolerance, tryk	\leq 1 %	
Årlig afvigelse	P1250 model	\pm 2 Pa
Dæmpning	1...12 s	
K-faktor	5...700	
Driftstemperatur	-25...+50° C	
Luftfugtighed	Maks. 95 % RH	
Tilbehør, inkluderet	To trykudtag og 2 m slange	
Tilladt overspænding	Max. \pm 18 V (reference til GND)	

