

Lindab **Plexus**

Kølebaffel
Installationsvejledning



Installationsvejledning

Plexus

1. Indhold og symboler

1. Indhold og symboler	2		
1.1 Indhold.....	2	4.3	Mulige kombinationer af tilslutninger 17
1.2 Symboler	3	4.4	Elektriske tilslutninger 18
2. Kontrol af leverancen	3	4.4.1	Regula-komponenter på kølebaflen..... 18
2.1 Før opstart.....	3	4.4.2	Eksempel 1: Tilslutningsskema med Regula Connect Multi..... 19
2.2 Sikker betjening.....	3	4.4.3	Eksempel 1: Tilslutningsskema med Regula Connect Basic..... 19
2.3 Modtagelse af varer.....	3	4.4.4	Regula Connect på kølebaflen..... 20
2.4 Lodsning af varer.....	3	4.4.5	Regula Secura på kølebaflen 20
2.5 Håndtering / løft	3	4.4.6	Ventiler og aktuatorer på kølebaflen (Se 2.16.3 og 2.16.4)..... 20
2.6 Værktøj	4	4.4.7	Regula Combi på/med kølebaflen 20
2.7 Installation	4	4.4.8	Aktuatorer (Se 2.16.4) 20
2.8 Hvor finder du installationsvejledninger.....	4	5. Installation af produktet	21
2.9 Rengøring efter montage/før commissioning.....	4	5.1	Håndtering af produktet..... 21
2.10 Retningslinjer for indpakning/udpakning	5	5.2	Tilpasning til lofts-systemer 21
2.11 Produktmærkning.....	6	5.2.1	Lofts-systemer..... 21
2.12 Bestillingskode	7	5.2.2	Tilpasning til lofts-systemer 22
2.13 Eksempel på bestillingskode.....	7	5.3	Generelle installationsprincipper 26
2.14 Label.....	7	5.3.1	Indbygget i nedhængt T-skinne loft..... 26
2.15 Indhold af bestillingen	8	5.3.2	Synlig monteret mod loft..... 26
2.16 Ekstraudstyr	8	5.3.3	Synlig, frithængende
2.16.1 Tilluftfrontplade	8	5.3.4	Frithængende over nedhængt perforeret loft og loft med stor friareal..... 26
2.16.2 Fraluftfrontriste.....	8	5.3.5	Indbygget i nedhængt (fast) lofts-system 26
2.16.3 Integrerede ventiler.....	8	5.3.6	Forsænket i ophængt (fast) loft uden dækflanger 26
2.16.4 Thermoelektriske aktuatorer	8	5.4	Forberedte montage tiltag på produktet..... 27
2.16.5 Integrerede Regula-komponenter.....	8	5.5	Grundlæggende trin i installationen af produktet..... 27
2.16.6 Luftledere	8	6. Justering og commissioning	29
2.16.7 Opvarmning.....	8	6.1	Luftmængde og tryk..... 29
2.17 Tilbehør.....	8	6.1.1	Jetcone justeringsbeslag 29
2.17.1 Gevindstænger.....	8	6.1.2	Find værdier for JetCone-justeringsbeslag 30
2.17.2 Flexslanger	8	6.1.3	Justering af luftstrøm og tryk med JetCone beslag 30
2.17.3 Transformer	8	6.2	Justering af indblæsningsmønster..... 31
2.17.4 Tectite fittings	8	6.3	Måling af lufttryk og beregning af luftmængden..... 31
3. Produktspecifikation	9	6.3.1	Måling af statisk dysetryk og lufttrykket..... 31
3.1 Produktbeskrivelse.....	9	6.3.2	Beregning af den aktuelle luftmængde..... 31
3.2 Dimensioner	9	6.3.3	Ændring af den aktuelle luftmængde..... 31
3.3 Generel opbygning.....	10	6.3.4	Ændring af indblæsningsmønster 31
3.4 Materiale data.....	10	6.3.5	Plexus tryk/ luftmængde diagram..... 32
3.5 Miljøvaredeklaration	10	6.4	Vandmængde
3.6 Trykklasser	10	6.4.1	For-indstilling af ventiler 33
3.7 Vandkvalitet	10	6.4.2	Strategi for balancering af vandsystemet 33
3.8 Luftkvalitet	11	7. Vedligeholdelse	34
3.9 Kapacitetstest	11	7.1	Fjern indblæsningsriste 34
4. Tilslutninger	12	7.2	Åbning af underplade..... 34
4.1 Vand tilslutninger.....	12	7.3	Åben inspektionsluge..... 34
4.1.1 Før installation	12	7.4	Nedsenkning af batteri..... 35
4.1.2 Push on ventil	13	7.5	Vendbart batteri..... 36
4.1.3 Klemfittings.....	13	8. Tilbehør	38
4.1.4 Flexible slanger.....	13		
4.1.5 Mulige tilslutninger vandkøling eller opvarmning (2-rørs, standard).....	14		
4.1.6 . Mulige tilslutninger vandkøling og opvarmning (4-rørs, plus funktion)	15		
4.1.7 Dimensioner på vandrør og placering.....	16		
4.2. Lufttilslutninger.....	17		
4.2.1 Lufttilslutning, installation	17		
4.2.2 Mulige tilslutninger for tilluft.....	17		
4.2.3 Mulige tilslutninger for fraluft	17		

Installationsvejledning

Plexus

1.2 Symboler



Varmt vand



Tung byrde – opgave til to mand – det anbefales at bruge en lift til montering.



Koldt vand



Regulering med håndkraft.

2. Kontrol af leverancen

2.1 Før opstart

Læs hele installationsvejledningen igennem, før du påbegynder monteringen, så du kan få et overblik over, hvad der skal gøres, og i hvilken rækkefølge du skal gøre det.

Lindab er leverandør af komplette vandprodukter, men vi tilbyder også en bred vifte af tilbehør, der passer perfekt til vores vandprodukter og gør dit installationsarbejde nemmere; blandt andet forskellige typer ophæng, Push-on-sammenkoblinger, afspærringsventiler, termostatventiler og aktuatorer, fleksible slanger, tilpassede reguleringskomponenter, tilpasset kabelføring osv. Se også det separate dokument "[Tilbehør](#)".

Lindab leverer også et komplet ventilationssystem, med et bredt udvalg af Lindab Safe-komponenter. Se også "Kanal-systemer ADS".

2.2 Sikker betjening

Pas på skarpe kanter, specielt på vandbatterierne. Bær altid tynde handsker og beskyttelsesbeklædning.

Alle eksisterende sikkerhedsbestemmelser skal overholdes ved arbejde med Lindabs vandprodukter. Kontrollér vægten på baflerne og panelerne i installationsvejledningen, før de løftes.

2.3 Modtagelse af varer

Begynd med at kontrollere, at leveringen er komplet i henhold til ordren, og at alle ting, der er anført på fragtbrevet, er blevet leveret.

Gennemfør derefter en kontrol af produkterne, og sørg for, at intet er blevet beskadiget under transporten. Hvis du opdager skader, der er opstået under leveringen, skal det meddeles omgående.

Lindab er ikke ansvarlig for omkostninger i forbindelse med erstatning af produkter, der er blevet monteret på nogen anden måde end som vist i installationsvejledningen.

2.4 Losning af varer

Bafler og paneler leveres normalt pakket på træpaller. Løft pallerne forsigtigt med en gaffeltruck, og placer dem på et tørt og plant underlag. Hvis baflerne leveres i enkeltkasser, skal der lægges trækodser på jorden med 1 meters afstand (eller en palle), før kasserne stilles til opbevaring.

Lindabs vandprodukter skal opbevares på et plant underlag og på et tørt og godt udluftet sted, helst indendørs. Hvis de skal opbevares udendørs, skal de beskyttes med en vandtæt afdækning, og de skal være beskyttet mod regn under et tag eller lignende, indtil de monteres.

2.5 Håndtering/løft

Baffel eller panel skal håndteres forsigtigt. Sørg for, at de ikke bliver ridsede eller bøjet under transport, klargøring og montering.

Løft dem aldrig i rørtilslutningerne eller kanterne, hverken når de udpakkes eller når de transporteres hen til indbygningsstedet.



Anbring ikke produktet direkte på gulvet. Brug beskyttelseshjørnerne fra pakken eller anden ren emballage som underlag for produktet, før det monteres.

Vær forsigtig, hvis du transporterer et langt panel vand-ret; hvis panelerne bøjes i længden, kan profilerne blive deforme, og rørene kan løsne sig fra panelet. Hvis du åbner kassen med en kniv, skal du være forsigtig, så du ikke beskadiger produktet.

Hver enkelt baffel er udstyret med beskyttelsesfilm for at undgå beskadigelse under transport og håndtering på byggestedet. Filmen skal fjernes, før produkterne tages i brug.

Installationsvejledning

Plexus

2.6 Værktøj

Du skal bruge følgende værktøj til at installere baffel, panel eller facadeenhed.



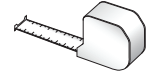
Kniv



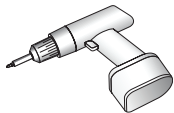
Handsker



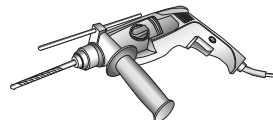
Sko med bløde såler



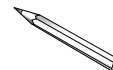
Målebånd



Skruemaskine



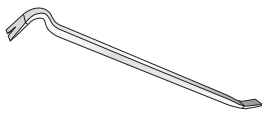
Boremaskine



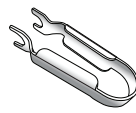
Blyant



Svensk nøgle



Koben



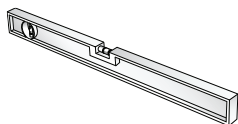
Tectite værktøj 12 mm
(Bestillingskode: 884087)



Tectite værktøj lille 12 mm
(varenummer: 646881)



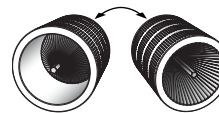
Skruetrækker



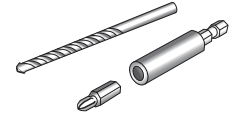
Vaterpas



Lindab PC410
(varenummer: 103344)



Afgratningsværktøj



Bits og bor



Støvsuger



Blød børste

2.7 Installation

Det er vigtigt at bruge de korrekte ophæng og det anbefalede antal til alle installationer. Der er vist forskellige mulige installationsprincipper i installationsvejledningen.

Brug ophæng fra Lindab for at sikre, at de er beregnet til formålet og er sikre at bruge.

Lindabs vandprodukter kan bestilles, så de er tilpasset en bred vifte af forskellige lofts-systemer. Kontrollér installationsvejledningen for at sikre bedste tilpasning.

Lindabs vandprodukter skal altid installeres selvstændigt i forhold til, det nedhængte loft. Vægten af produktet må ikke belaste lofts-systemet.

Brug hele tiden plastfolie eller andet til at beskytte produktet på byggepladsen for at holde produkterne i bedst mulig tilstand og for at undgå ridser.

2.8 Her finder du installationsvejledninger

Monteringsvejledninger findes uden på pallen. I dette dokument's tekst vil der være aktive links til yderligere teknisk dokumentation og /eller vejledninger.

Er der brug for yderligere installationsvejledninger eller andre relevante dokumenter relateret til dit produkt, kan du finde disse ved at anvende vores Lindab Quick selection finder:

1. Besøg www.lindab.com
2. Vælg "Dokumentation"
3. Vælg "Produkt"
4. Find relevante dokumenter under "Relaterede dokumenter"

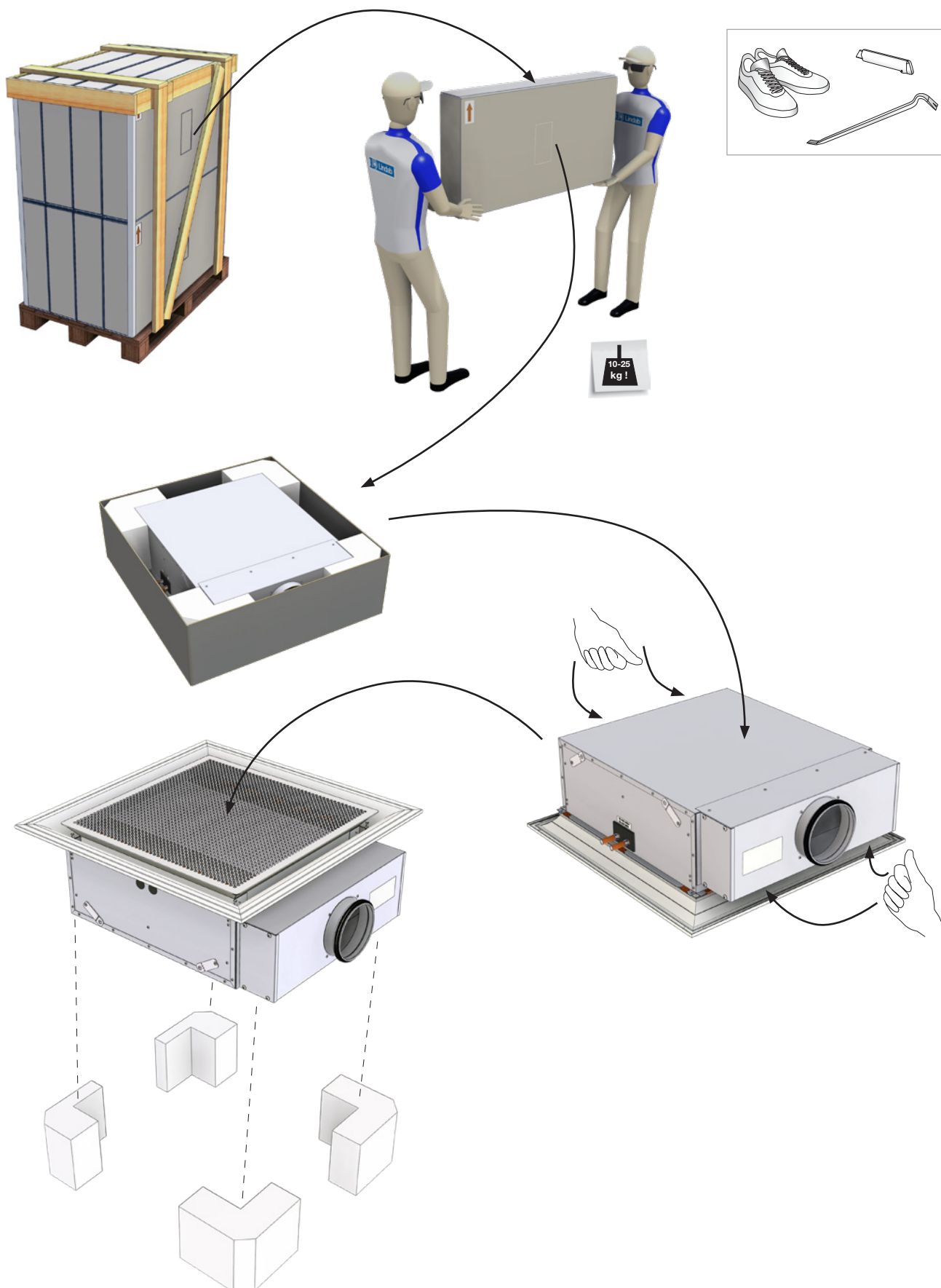
2.9 Rengøring efter montering/før commisioning

Husk at fjerne plastfolien og andet beskyttelsesmateriale før commisioning, og rengør produktet før overdragelse.

Installationsvejledning

Plexus

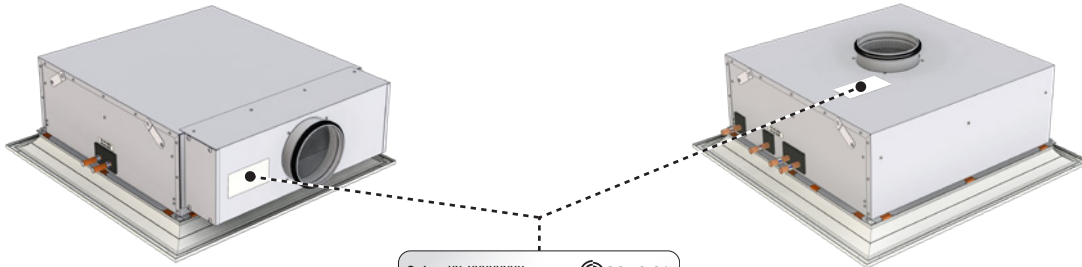
2.10 Retningslinjer for indpakning/udpakning



Installationsvejledning

Plexus

2.11 Produktmærkning

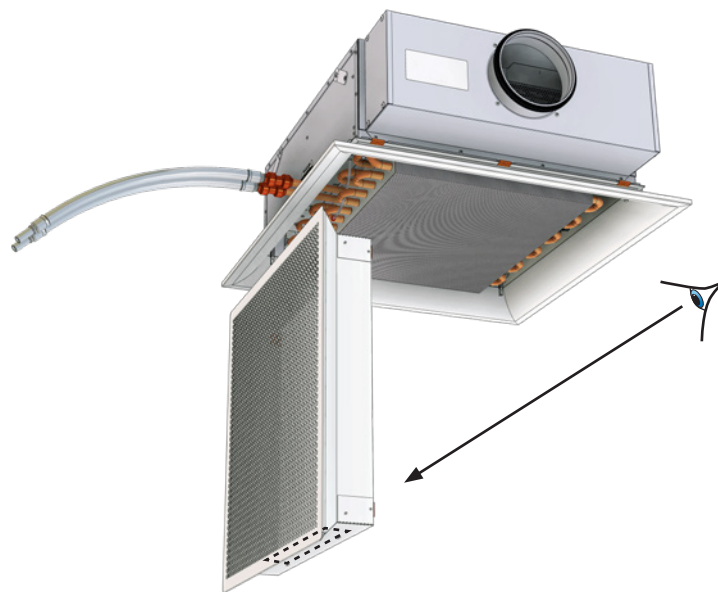


Order: XX-XXXXXXXX
 Batch: XX-XXXXXX

Lindab

PLE-X-X-xx-xx-xxx-Xx-xxxx-
 XX-XX-XX

Goods mark: xx xxxxxx xx
 Product ID: XX-XXXXXX-X Sign: _____



JetCones							
Date	P_{stat} [Pa]	q_v [l/s]	1	2	3	4	Signature

Position of JetCone adjustment pins

Rev. 04-2012

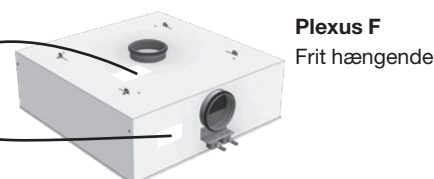
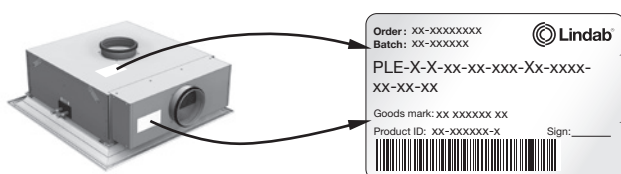


Installationsvejledning

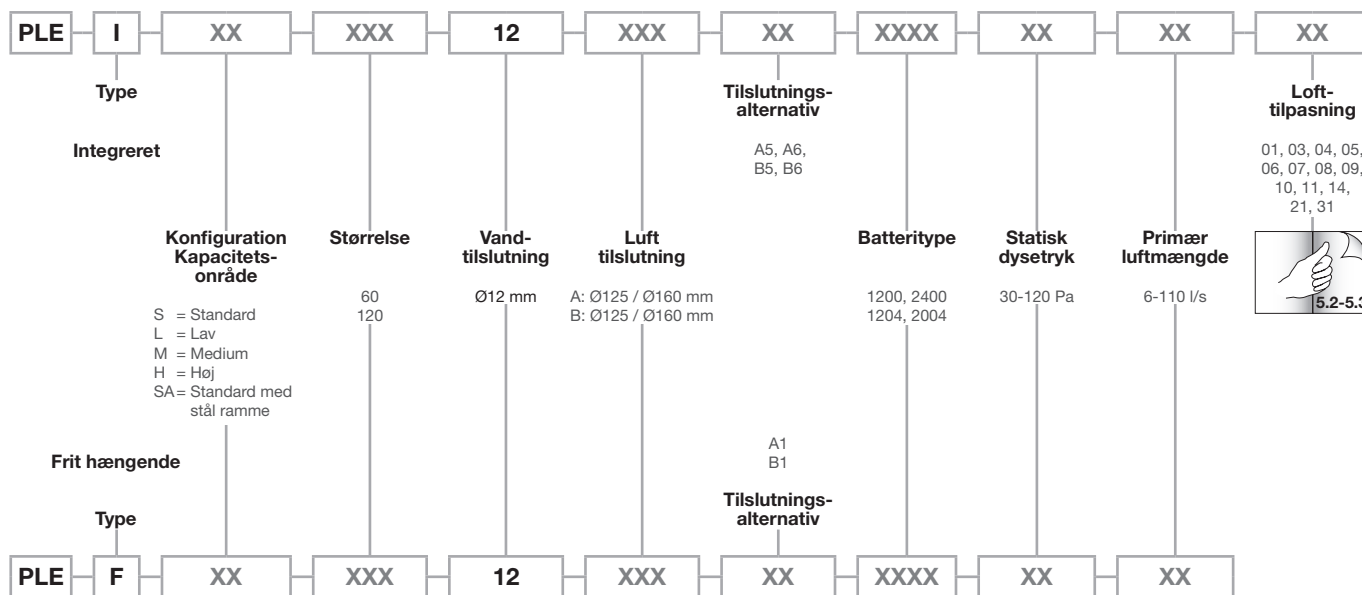
Plexus

2.12 Bestillingskode

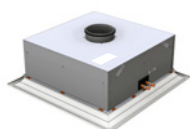
Plexus I
Integreret



Plexus F
Frit hængende



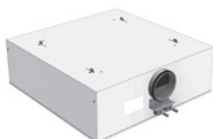
2.13 Eksempler på bestillingskoder



→ PLE - I - S - 60 - 12 - 125 - B6 - 2400 - 60 Pa - 24 l/s - 01



→ PLE - I - H - 120 - 12 - 160 - A5 - 1204 - 80 Pa - 50 l/s - 01



→ PLE - F - S - 60 - 12 - 125 - A1 - 2400 - 60 Pa - 24 l/s - 01

2.14 Label

På mærkatens står:

- Order : Bestillingens identifikationsnummer.
- Batch : Batch identifikationsnummer.
- Product : Produktkonfiguration og produktlængde.
- Goods mark : Tekst der er noteret på bestillingen.
- Product ID : Produktnummer.
- Sign : Skal underskrives, når produktet er kontrolleret og commissioning er foretaget.



Installationsvejledning

Plexus

2.15 Indholdet af bestillingen

Standardpakke/-ordre indeholder:

- Baffel
- Ekstraudstyr (forudinstalleret fra fabrikken)
- 4 stk. klemringe i kobber (separat i en mindre kasse)
- Tilbehør (separat i en mindre kasse)

2.16 Ekstraudstyr

Plus funktionerne indeholder en mængde af muligheder og kombinationer af integreret tilbehør som er for-monteret fra fabrik. Dette reducerer installationstiden på byggepladsen.

2.16.1 Tilluftfrontplader

Ikke relevant for Plexus

2.16.2 Fralufts frontriste

Ikke relevant for Plexus

2.16.3 Integrerede ventiler



LinFlow-S, lige ventil



LinFlow-A, vinklet ventil

Se [LinFlow-A](#) og [LinFlow-S](#) for detaljer.

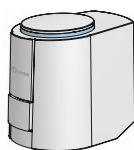
Da produktet er meget kompakt, bliver vandventilerne leveret forberedt for "push-on" på returvandtilslutningen. (Ventil er vedlagt). Ventil er forberedt med adapterring, aktuator, kabel til Regula Connectkortet (hvis dette er ordret) og fastgjort med tape i nærheden af tilslutningsrøret.

2.16.4 Thermoelektriske aktuatorer

A-40405
Aktuator



APR-40405
Aktuator



VA 64
Adapter ring

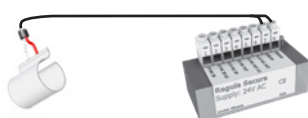


Aktuatorer kan for-installeres på de integrerede/medsendte ventiler og tilsluttet til det integrerede Regula connect kort / Regula Secura (plus funktion). Gå til [Aktuatorer](#) for detaljer. Se også [Adapter ring](#).

2.16.5 Integrerede Regula komponenter



Regula Combi



Kondenssensor
og Regula Secura



Regula Multi connect card

Gå til [Regula](#) for detaljer.

2.16.6 Luftledere

Ikke relevant for Plexus

2.16.7 Opvarmning

En ekstra vandkreds i batteriet med 12 mm tilslutning kan tilføjes for at muliggøre en opvarmningsfunktion, (4-rørs vandtilslutning). Se kapitlet Zoneopvarmning i [Plexus datablad](#) om Lindabs patenterede retningsbestemte varmespredning.

2.17 Tilbehør

Her er nogle generelle tilbehørs muligheder. For at se alle muligheder og varenumre, se separat [Tilbehør](#) dokument.

2.17.1 Gevindstænger (Til ophængning)



M8 x4 pr. baffel

For detaljer, se afsnit 5.4 "Forberedte montageiltag på produktet". Varenummer: Se [Tilbehør](#).

2.17.2 Flexslanger



Varenummer. Se [Tilbehør](#)

2.17.3 Transformere



Varenummer:
Se [Transformere](#)

2.17.4 Tectite fittings



Varenummer: 647690, 884050 og 642623 (12 mm)
Se [Tilbehør](#)

Installationsvejledning

Plexus

3. Produktspecifikation

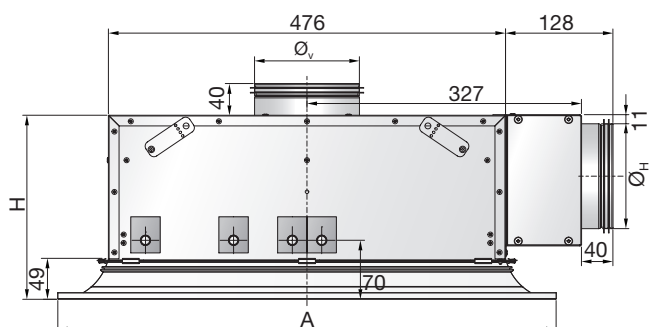
3.1 Produktbeskrivelse

Plexus køleblæser er en 360° komfort enhed, der standard er forberedt for ventilering og køling (2-rørstilslutning). Plexus kan leveres som indbygningsenhed (I 60 / I 120) og i en synlig version (F 60 / F 120).

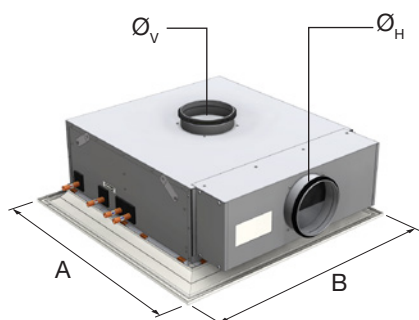
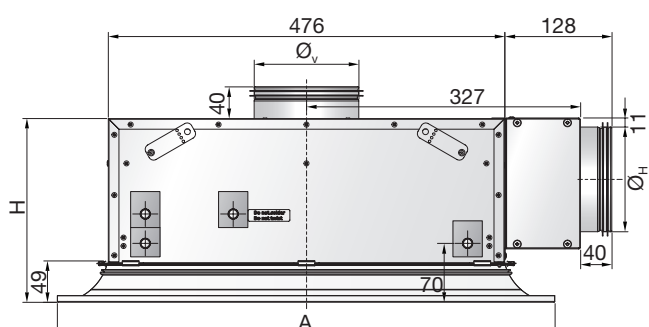
3.2 Dimensioner

Alle dimensioner i mm.

Plexus I 60



Plexus I 120

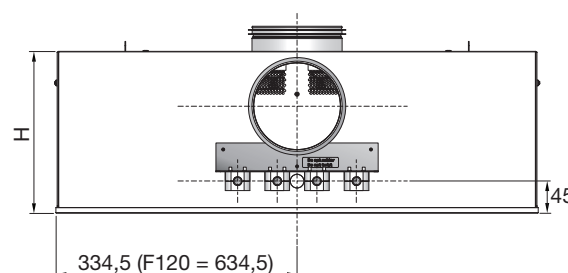
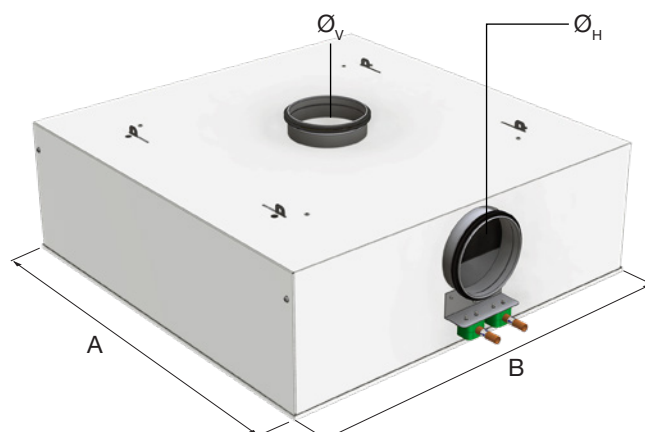
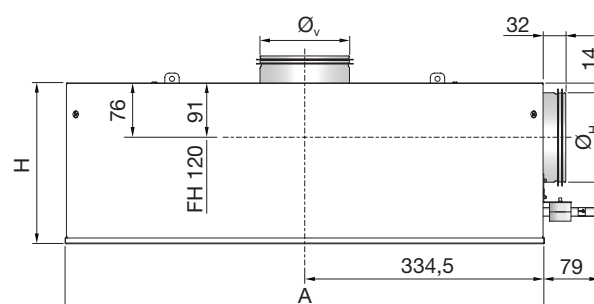


Type	Dimensioner [mm]				
	A*	B*	H	Ø _H	Ø _v
I (S/SA) 60	594	594	220	125	125
I (L, M, H) 60	594	594	220	125	160
I (S/SA) 120	594	1194	220	125	160
I (H) 120	594	1194	250	160	N/A

Tabel 1. Plexus I dimensioner.

* Dimensionerne A og B afhænger af loftsystem. Se afsnit 5.2.1.

Plexus F



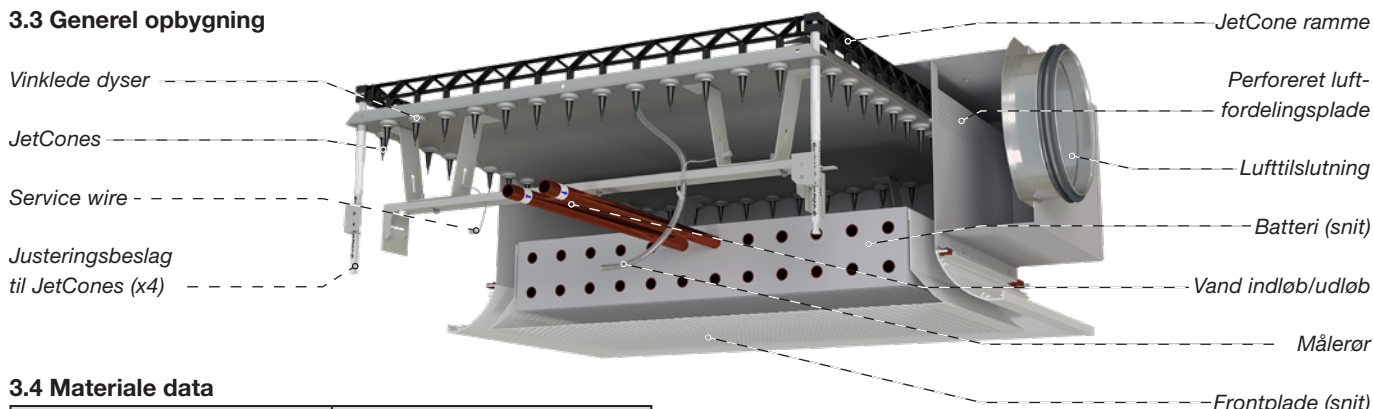
Type	Dimensioner [mm]				
	A	B	H	Ø _H	Ø _v
F (S) 60	669	669	225	125	125
F (L, M, H) 60	669	669	225	125	160
F S 120	669	1269	225	125	160
F H 120	669	1269	255	160	N/A

Tabel 2. Plexus F dimensioner.

Installationsvejledning

Plexus

3.3 Generel opbygning



3.4 Materiale data

Type	Plexus
Kobberrør, kvalitet	EN-12735-2 CU-DHP
Trykklasse	PN10

Tabel 3. Materiale data.

Type	Funktion	Batteritype CC HH	Vandindhold [l]		
			Køling	Varme	Total
I-60 / F-60	2-rør	24 00			1,2
I-60 / F-60	4-rør	20 04	1,0	0,2	1,2
I-120 / IH-120 / F-120	2-rør	12 00			1,3
I-120 / IH-120 / F-120	4-rør	12 04	1,3	0,4	1,7

Tabel 4. Vandindhold.

Type	Funktion	Tør vægt [kg]
		Total
I-60	2-rør	11,6
	4-rør	
F-60	2-rør	17,2
	4-rør	
I-120	2-rør	18,6
	4-rør	20
F-120	2-rør	28,9
	4-rør	30,3
IH-120	2-rør	19,6
	4-rør	21
FH-120	2-rør	29,9
	4-rør	31,3

Tabel 5. Vægt.

3.5 Miljøvaredeklarationer

Følg venligst links nedenfor:

- [\(Byggevarerklæring\)](#)
- [\(Overensstemmelseserklæring\)](#)
- [Euroventcertification](#)

3.6 Trykklasser

De vandbårne produkter i Lindab, aktive kølebafler (batteri produkter), passive kølebafler (batteri og strips produkter), facade units (batteri) og radiant paneler (strips og paneler) er produceret i henhold til trykklasse PN10 i henhold til EN 1333: 2006.

De betyder at det maksimale arbejdsstryk for produktene ved en vandtemperatur på 20°C ikke må være større end 10 bar.

3.7 Vandkvalitet

Lindab anbefaler generelt vandbehandling og vandkvalitet i overensstemmelse med:

VDI 2035-2: 2009 "Forebyggelse af skader i vandvarmesystemer -korrosion på varmekredsløbet".

og

VDI/BTGA 6044: 2023 "Forebyggelse af skader i koldt- og kølevandskredsløb".

- Vandsystemer skal være udført som korrosionstætte installationer. Planlægningsdata og øvrige foranstaltninger skal dog dokumenteres i en systemlogbog (f.eks i henhold til **VDI 2035 afsnit 2**, bilag C).
- Forberedende vandbehandling og kontrol af vandkvalitet samt vedligeholdelse af kølebaflens vandkreds skal varetages af en specialist.
- For at forhindre korrosion skal vandkredsen være lufttæt, og en konstant tilførsel af ilt skal undgås. Andre vigtige korrosionsbeskyttelsesforanstaltninger omfatter derudover planlagt vedligeholdelse, og om nødvendigt reparationer, (alt skal dokumenteres i systemlogbogen).
- Før idriftsættelse skal vandsystemet skylles grundigt (det har vist sig nødvendigt at overveje gennemskylning allerede i planlægningsprocessen) med påfyldningsvand eller efterfyldningsvand (se **EN14336**) for at fjerne partikelformige fremmedlegemer fra det cirkulerende vand (f.eks korrosionsprodukter, snavs, mikroorganismer, svejse-/lodrester, stoffer der er kommet ind i systemet under beskadigelse af værktøj eller andet). Detaljerede oplysninger om dette er formuleret i **BTGA Rule 3.002**.

Installationsvejledning

Plexus

- Vandsystemet skal fyldes (og genfyldes) med rent drikkevand der er i overensstemmelse med **“EC direktiv 98/83/EC”**.
Der skal træffes passende foranstaltninger og rapporteres (systemlogbog) for at sikre, at de vejledende værdier overholdes i henhold til:

VDI 2035 Part 2: 2009, for varmtvandsanlæg

Parameter	enhed	Lav salinitet	Salinitet
Elektrisk ledningsevne ved 25 °C	µS/cm	< 100	100 - 1500
Udseende		Fri for sedimentære stoffer	
pH-værdi at 25 °C		8,2 - 10,0	
Ilt	mg/l	< 0,1	< 0,02

Tabel 6. Vejledende værdier for opvarmet vand.

og
VDI/BTGA 6044 Part 4: 2023, for kølevandssystemer.

Parameter	enhed	Værdi
Elektrisk ledningsevne	µS/cm	10.....1500
Udseende		Klart, fri for sedimentære stoffer
pH-værdi		8,2 - 10,0
Total hardness	mol/m ³	< 1,5
Iron	g/m ³	< 0,5
Kobber, zink, aluminium	g/m ³	< 0,2
TOC af det ubehandlede vand	g/m ³	< 25
Ilt	mg/l	< 0,1

Table 7 Referenceværdier for påfyldnings-, efterfyldnings- og cirkulationskølevand.

- Vandet i systemet skal altid være iltfrit, hvilket betyder, at et iltindhold på 0,1 mg/l i alle dele af et vandsystem ikke må overskrides (**VDI 6044**) for at forhindre korrosion.
- Vandets pH værdien skal ligge mellem ca. 8,2 og 10,0 ved 25 °C.
- Vandhastigheden i vandsystemet bør ikke overstige 1 m/s for at undgå korrosion og bør holdes så tæt på det nominelle flow som muligt for at minimere støj og optimere energiudbyttet.
- Lindab anbefaler at bruge in-line sier og filtre (f.eks. i henhold til tabel 3 **VDI/BTGA 6044 afsnit 4: 2023**) i følsomme dele af vandsystemet for at fjerne smudspartikler fra vandet.
Dette kan især anbefales ved renovering af eksisterende vandsystemer.

- Det kan yderligere anbefales (**VDI/BTGA 6044 afsnit 4: 2023**) at installere en sensorunderstøttet kontinuerlig overvågning af cirkulationsvandet og/eller et system til vandbehandling eller -rensning i bypass-flowet.
- Hvis vandet indeholder additive inhibitorer, skal disse være godkendt til brug med kobber og loddetin og alle andre involverede materialer. Hvis du er i tvivl, så tøv ikke med at kontakte Lindab for yderligere rådgivning.

Lindab forbeholder sig ret til ikke at acceptere krav i forbindelse med lækage eller korrosion i vores produkter, hvis systemets vandkvalitet i påfyldningsvandet og de ændrede forhold i hele driftsperioden ikke er registreret i en systemlogbog eller et lignende dokument, og/eller hvis en af ovenstående anbefalinger ikke er blevet fulgt korrekt.

3.8 Luftkvalitet

Den primære luft skal være ren, tør og filtreret før den når kølebaflen.

3.9 Kapacitetstest

Lindabs aktive kølebafler er Eurovent-certificeret og testet i henhold til EN-15116.

Find Plexus på www.lindQST.com og se Eurovent for flere detaljer.



4. Tilslutninger

4.1. Vand tilslutninger

Retningspile påsat vandrørene indikerer frem- og returtilslutninger for installatøren.

Hvis reguleringsventilen er blevet bestilt separat, må den specificerede flowretning overholdes, for at sikre korrekt flow igennem ventilen. Se venligst flow indikatoren på ventilen for at sikre korrekt vandmængde.

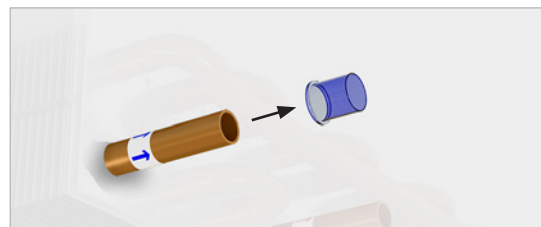
Ved tilslutning af et panel eller en kølebuffel til rørsystemet anvendes enten push-on fittings eller presfittings. Lindab har testet og anbefaler John Guest push on fittings såvel som push-on fittings fra tectite (Disse er en del af tilbehørsprogrammet. Se [Tilbehør](#)).

For at forhindre at utilsigtet lyd føres over i kølebaflen fra vandsystemet anbefaler vi at der anvendes vores fleksible slanger imellem rørsystem og kølebaflens vandtilslutninger, Se [Tilbehør](#).

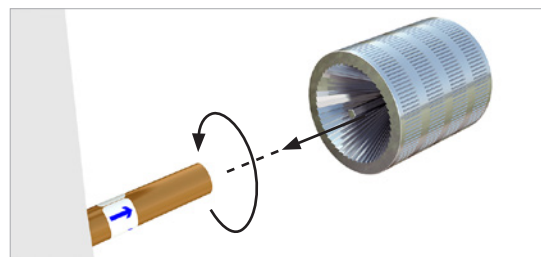
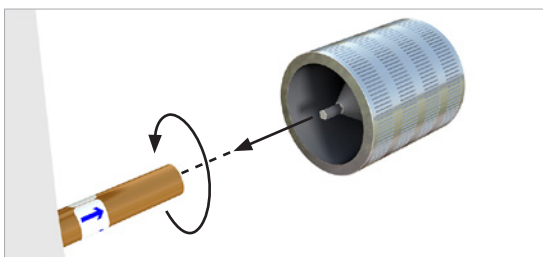
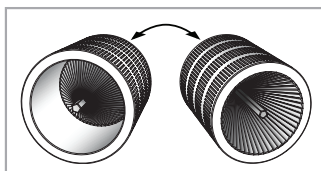
NB! Alle reguleringsventiler kan generere lyd når de installeres direkte på frem- og returtilslutningen (eller i rørene tæt ved kølebaflens tilslutninger). For at undgå uønsket lydgenerering anbefaler vi at anvende en Lindab reguleringsventil [LinFlow-A](#) (vinkel) eller [LinFlow-S](#) (lige) og beregne kølebaflen incl. reguleringsventil i [LindQST\Beregner af vandprodukter](#).

4.1.1 Før installation

- **NB!** Vandtilslutningerne i kølebaflen er blødlodded fra fabrik og det er derfor ikke tilladt at lodde kølebaflen direkte til rørsystemet. Hvis der anvendes andre fittings eller ventiler end rekommanderet af Lindab, skal installationsforeskrifterne for de specifikke produkter anvendes.
- Både fremløb og returrør er beskyttet med en plastic eller gummi hætte, som skal fjernes før tilslutning.



- Efter fjernelse af beskyttelsehætter skal det undersøges om rør enden er intakt. Selv små revner og ridser kan potentiel være anledning til lækage i systemet.
- Afgrat evt. enden på røret på både indvendig som udvendig side, ved at anvende afgratningsværktøj som vist nedenstående.



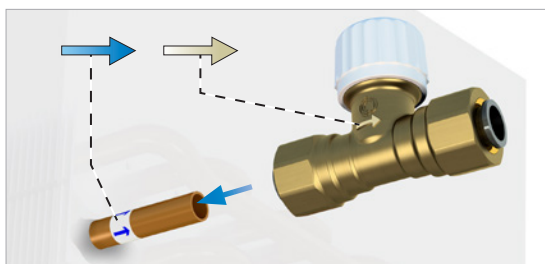
- Husk altid at gennemføre en tryktest efter at have samlet rørsystemet.

Installationsvejledning

Plexus

4.1.2 Push-on ventil

- Montering af Push-on ventil til rør. Vær opmærksom på at ventilen skal monteres med den korrekte flowretning (se indikator pil på ventilen) og at den korrekte ventil vælges hvis køleblæfen er valgt med integreret ventil (se indikation på ventilen eller følg kabeltrækket til Regula Connect kortet). Kobberindsats er ikke nødvendig!
- Vi henviser til leverandørens instruktion.

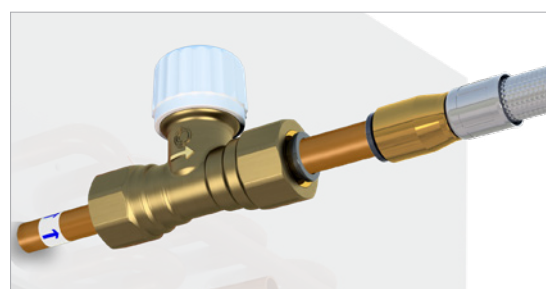
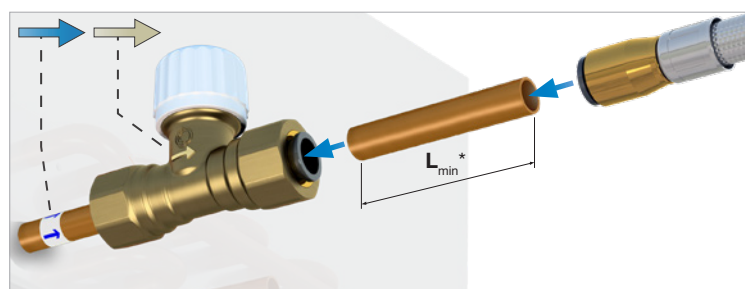
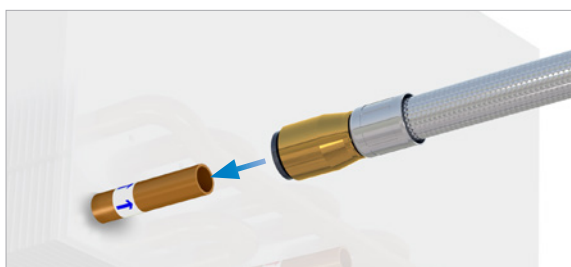


4.1.3 Klemfittings

- Ved anvendelse af klemfittings, vil røret blive udsat for en stor kraft, der kan ødelægge det. For at sikre at dette ikke sker, skal en kobber klemring monteres ind i røret (er altid en del af leverancen).
- Kobber klemring skal placeres indeni rørtilslutningerne på køleblæfen. Aflast røret ved isættelse af kobber klemring.
- Monter presfitting eller ventil til røret. Pres ikke møtrikken for hårdt, da det kan ødelægge røret.
- Vi henviser til leverandørens instruktion.

4.1.4 Flexible slanger

- Vores fleksible slanger kan bruges med både push-on og klemfittings.
- Vi anbefaler at anvende vore fleksible slanger med push-on fittings, for let og hurtig montering.
- For tilslutning af en medleveret ventil med integreret push-on tilkobling kan en fleksibel slange med lige ende (hankobling) eller med push-on (hun kobling) og et kort kobberrør anvendes.
- For nærmere beskrivelse henvises til fittings leverandørens manualer!



* $L_{min} = 70 \text{ mm}$ (for at sikre, at du kan åbne koblingerne igen).

Lindab fleksible slanger fås med lige ende (han) til direkte forbindelse til Lindab ventiler også.

Installationsvejledning

Plexus

4.1.5 Mulige tilslutninger vandkøling eller opvarmning (2-rør, standard)

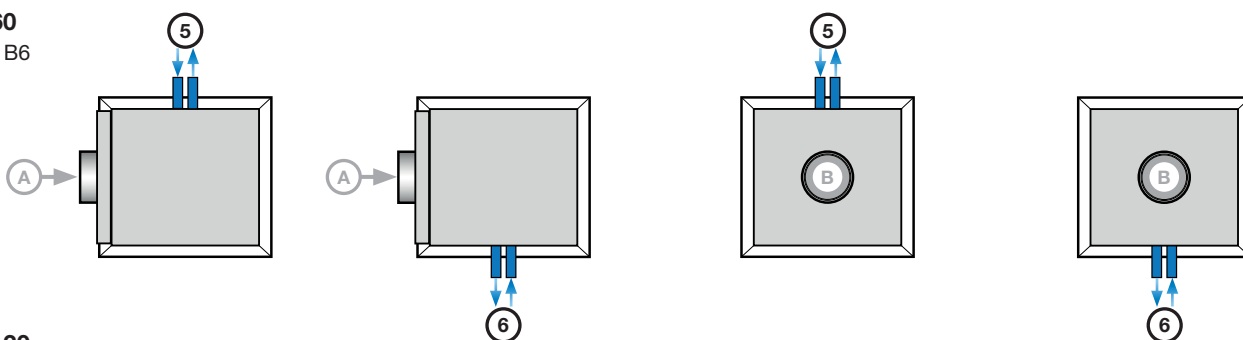
Alle Plexus aktive køleblæser er i standardversionen udstyret med en såkaldt "2-rørstilslutning" og indeholder et vandkredsløb (Køling eller opvarmning).

Alle vandtilslutninger er Ø = 12 mm.

Køling eller varme (standard)

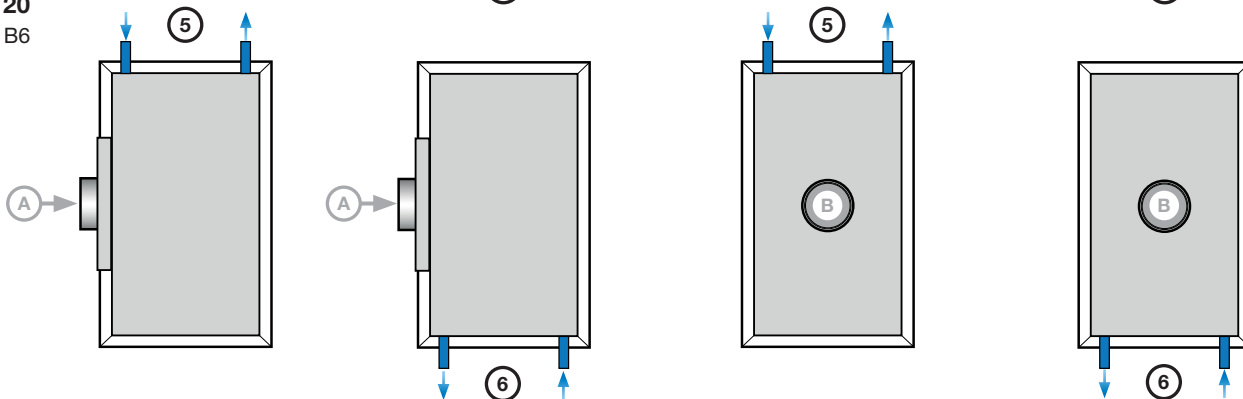
Plexus I-60

A5, A6, B5, B6



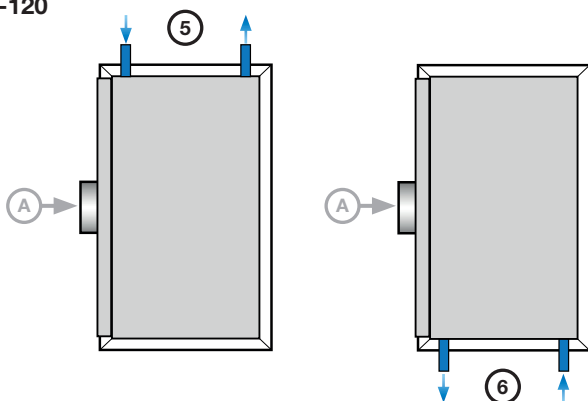
Plexus I-120

A5, A6, B5, B6



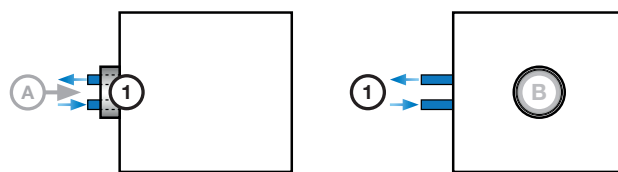
Plexus IH-120

A5, A6



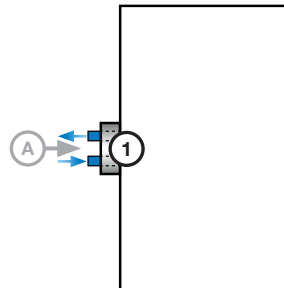
Plexus F-60

A1, B1



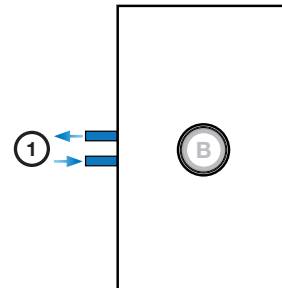
Plexus F-120 / FH-120

A1



Plexus F-120

B1



Installationsvejledning

Plexus

4.1.6 Mulige tilslutninger vandkøling eller opvarmning (4-rør, plus funktion).

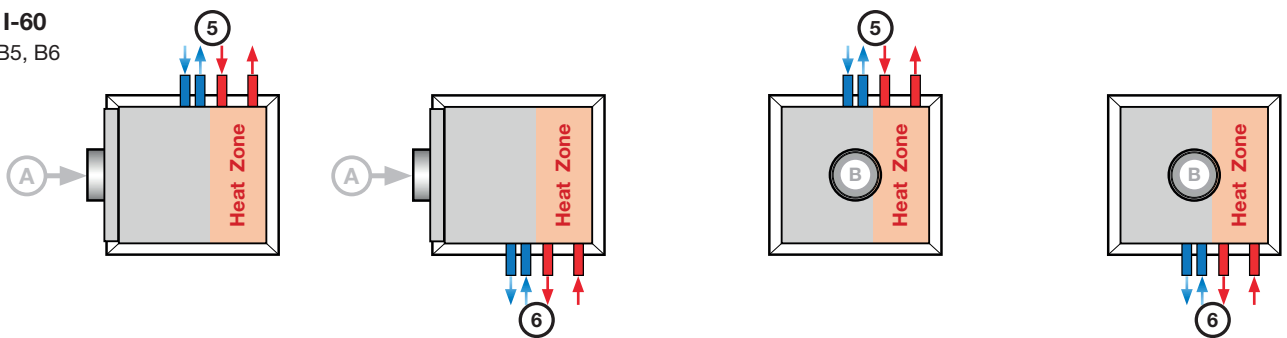
Alle Plexus kan leveres med 4-rørstilslutning (plus funktion), som udover kølekredsen også indeholder en varmekreds.

Dimensionerne for alle vandtilslutninger er $\varnothing = 12$ mm.

Køling og varme

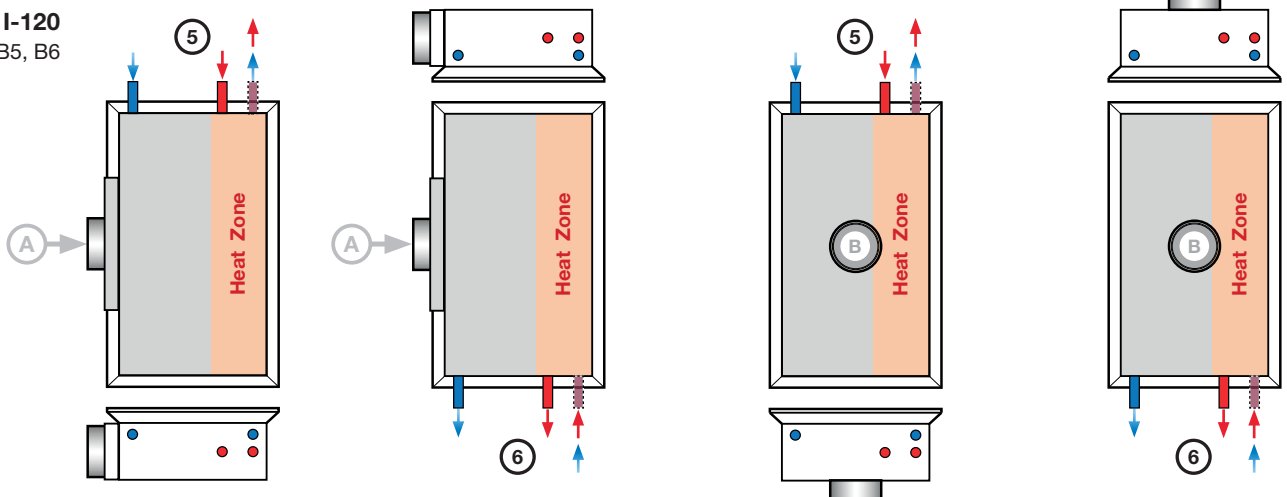
Plexus I-60

A5, A6, B5, B6



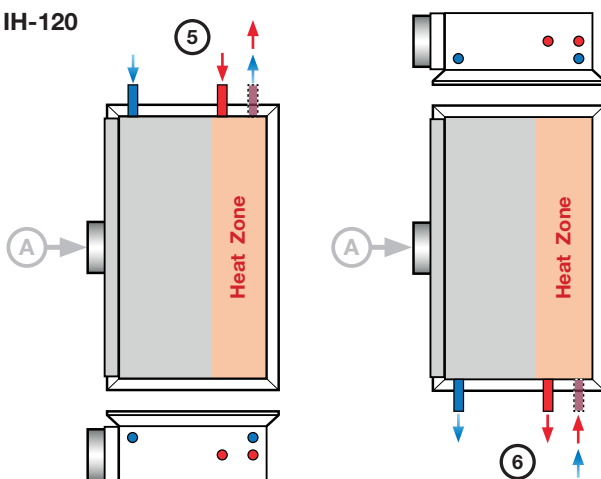
Plexus I-120

A5, A6, B5, B6



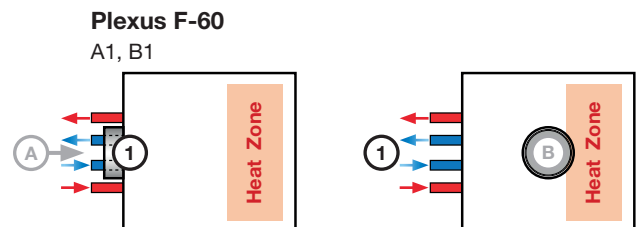
Plexus IH-120

A5, A6



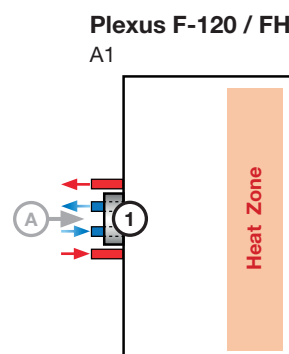
Plexus F-60

A1, B1



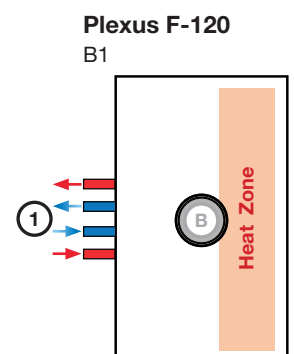
Plexus F-120 / FH-120

A1



Plexus F-120

B1

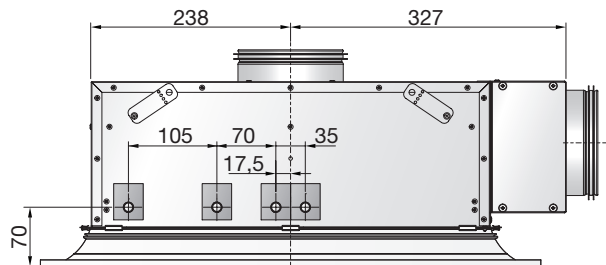


Installationsvejledning

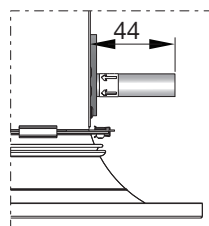
Plexus

4.1.7 Dimensioner på vandrør og placering.

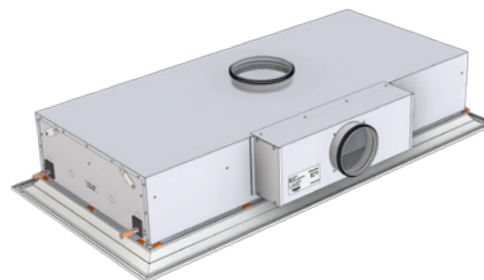
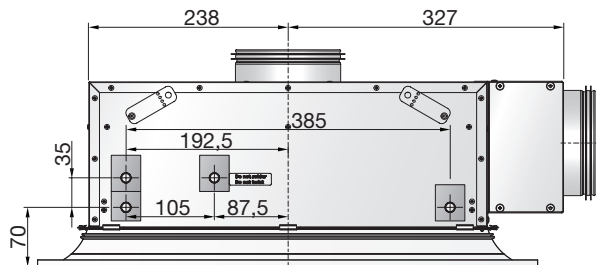
Plexus I 60



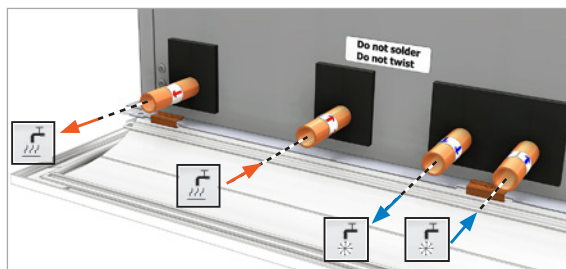
I-60: 2-rørs batteri (standard).



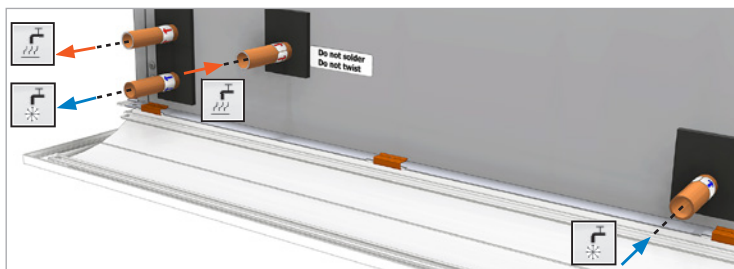
Plexus I 120



I-120: 2-rørs batteri (standard).

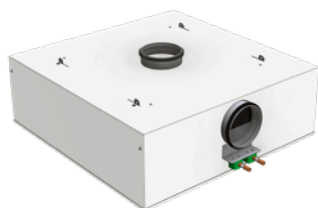


I-60: 4-rørs batteri (plus-funktion).

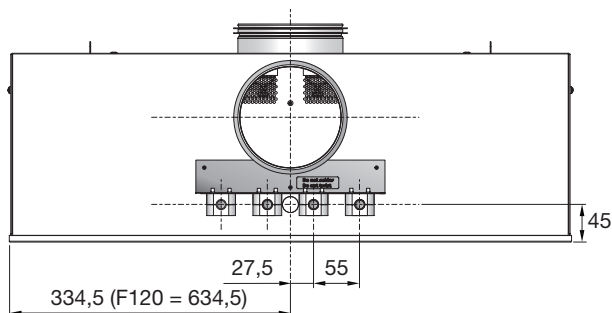


I-120: 4-rørs batteri (plus-funktion).

Plexus F 60



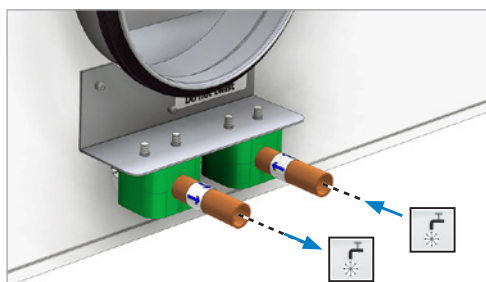
F-60: 2-rørs batteri (standard).



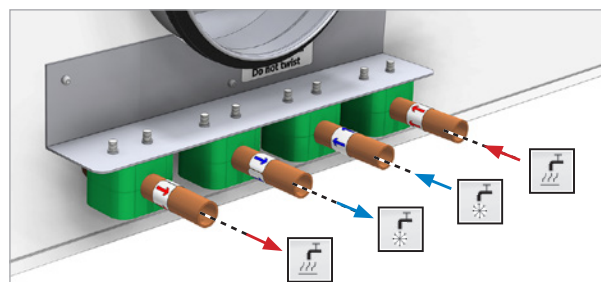
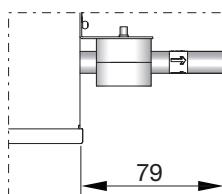
Plexus F 120



F-120: 2-rørs batteri (standard).



F model: 2-rørs batteri (standard).



F model: 4-rørs batteri (plus-funktion).

Installationsvejledning

Plexus

4.2 Lufttilslutninger

4.2.1 Lufttilslutninger, Installation

Den primære tilluft skal tilsluttes efter instruktion fra en ventilationsspecialist. Lindabs køleblæser kan med fordel bruges sammen med Lindab's Safe® kanalsystemer.

Vi anbefaler at anvende fleksible kanaltilslutninger, som Lindab DRATMFU-125/160, for at undgå at lyd overføres fra kanalsystemet til loftet og for at optage niveau forskelle ved montagen.

4.2.2 Mulige tilslutninger for tilluft

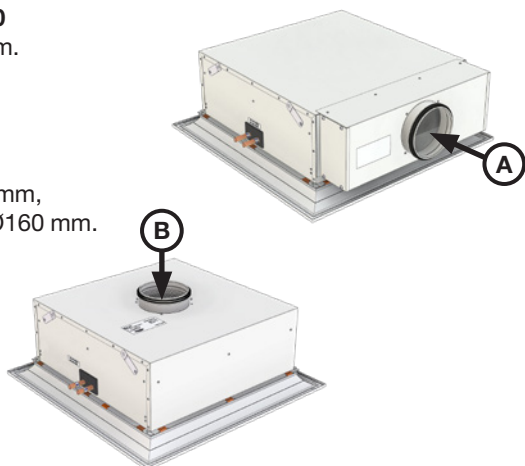
Plexus I-60

A: Ø125 mm.

Alternativt:

B: S Ø125 mm,

B: L/M/H Ø160 mm.

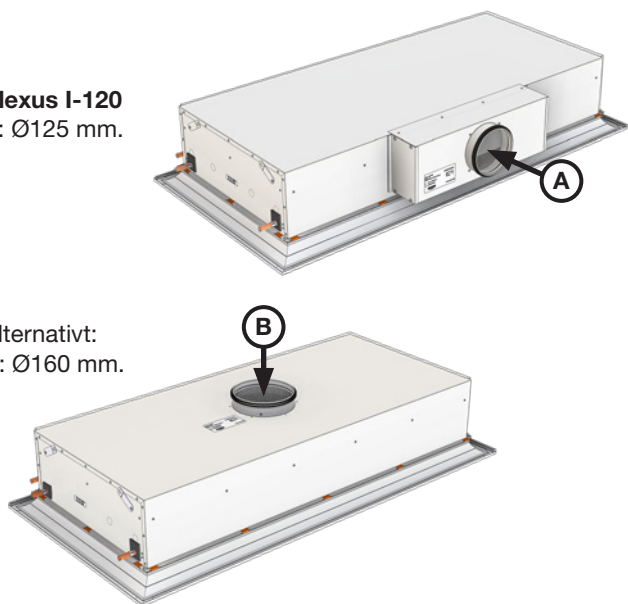


Plexus I-120

A: Ø125 mm.

Alternativt:

B: Ø160 mm.



Plexus IH-120

A: Ø160 mm.

B: Ikke mulig.



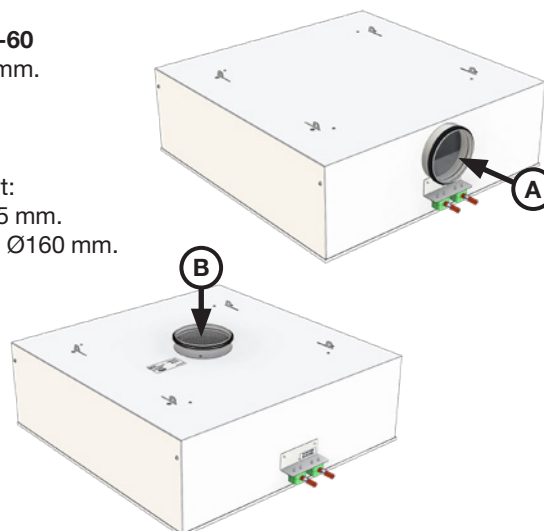
Plexus F-60

A: Ø125 mm.

Alternativt:

B: S Ø125 mm.

B: L/M/H Ø160 mm.



Plexus F-120

A: Ø125 mm,

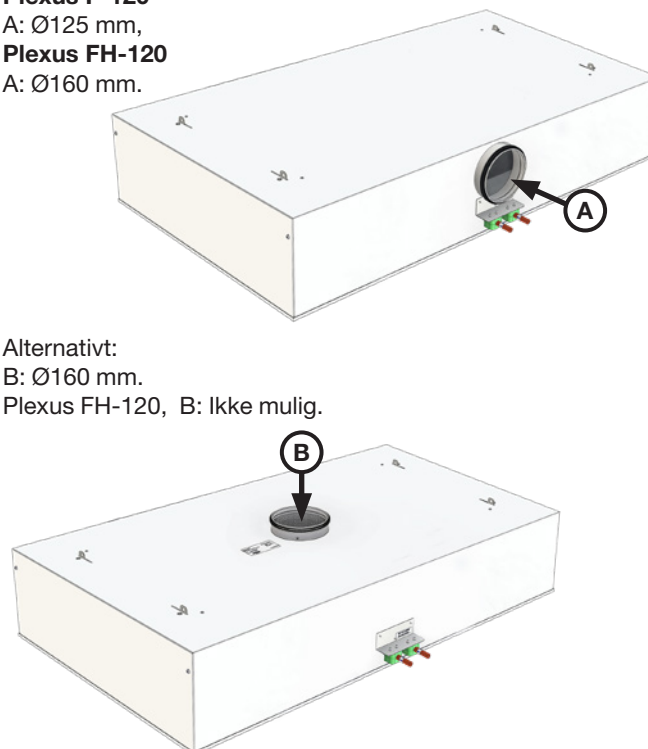
Plexus FH-120

A: Ø160 mm.

Alternativt:

B: Ø160 mm.

Plexus FH-120, B: Ikke mulig.



4.2.3 Mulige tilslutninger af fraluft

Ikke relevant for Plexus

4.3 Mulige kombinationer af tilslutninger

Se 4.1.5 og 4.1.6 for at se alle mulige tilslutninger.

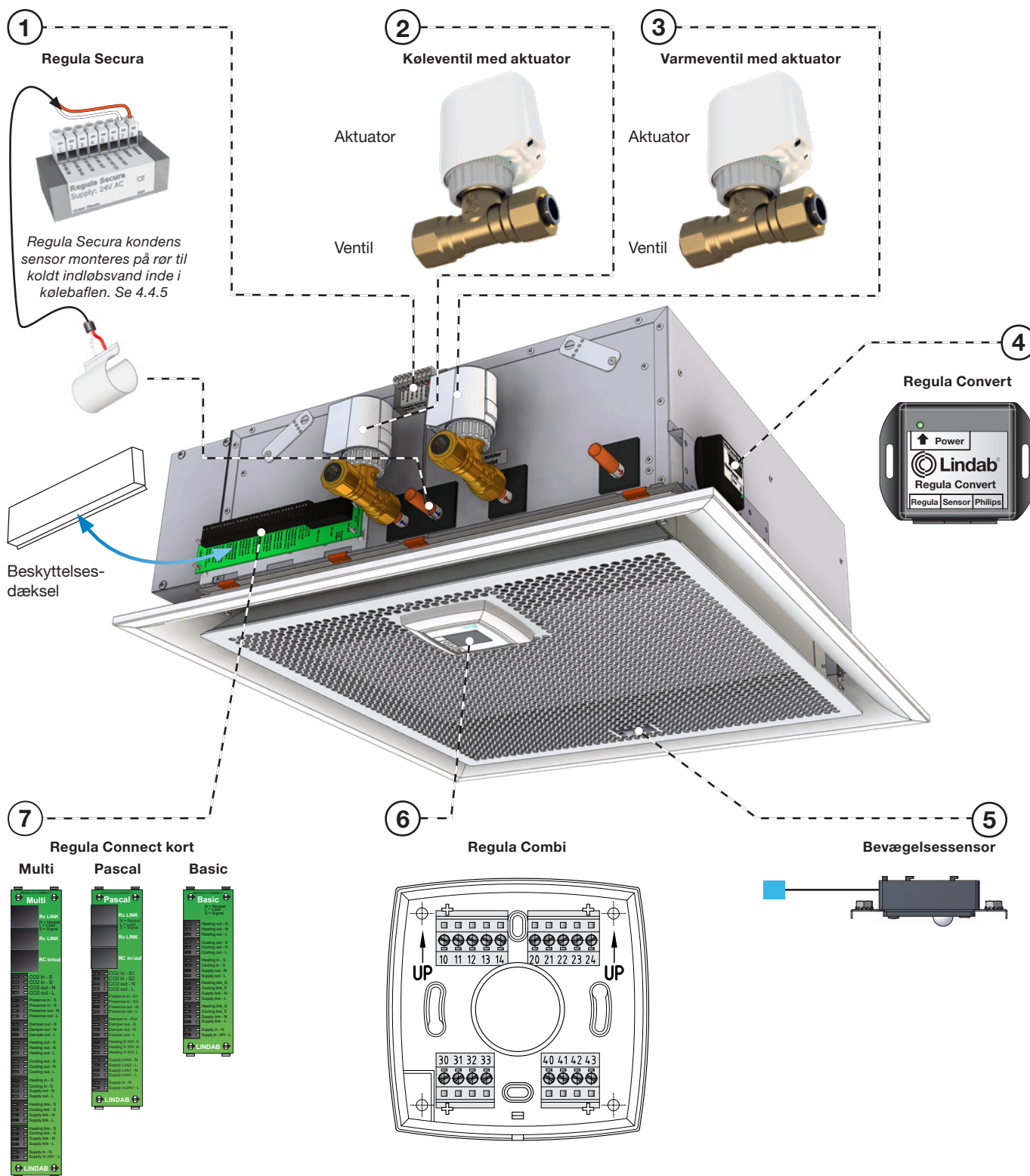
Installationsvejledning

Plexus

4.4 Elektriske tilslutninger

Elektriske tilslutninger på køleblæfen er kun nødvendig når der vælges specialudstyr. Takket være præ-fabrikation er det let som "plug and play". Komponenterne installeres altid tæt på vandtilslutningen i enden af køleblæfen. For yderligere information, se [Regula](#).

4.4.1 Regula komponenter på køleblæfen



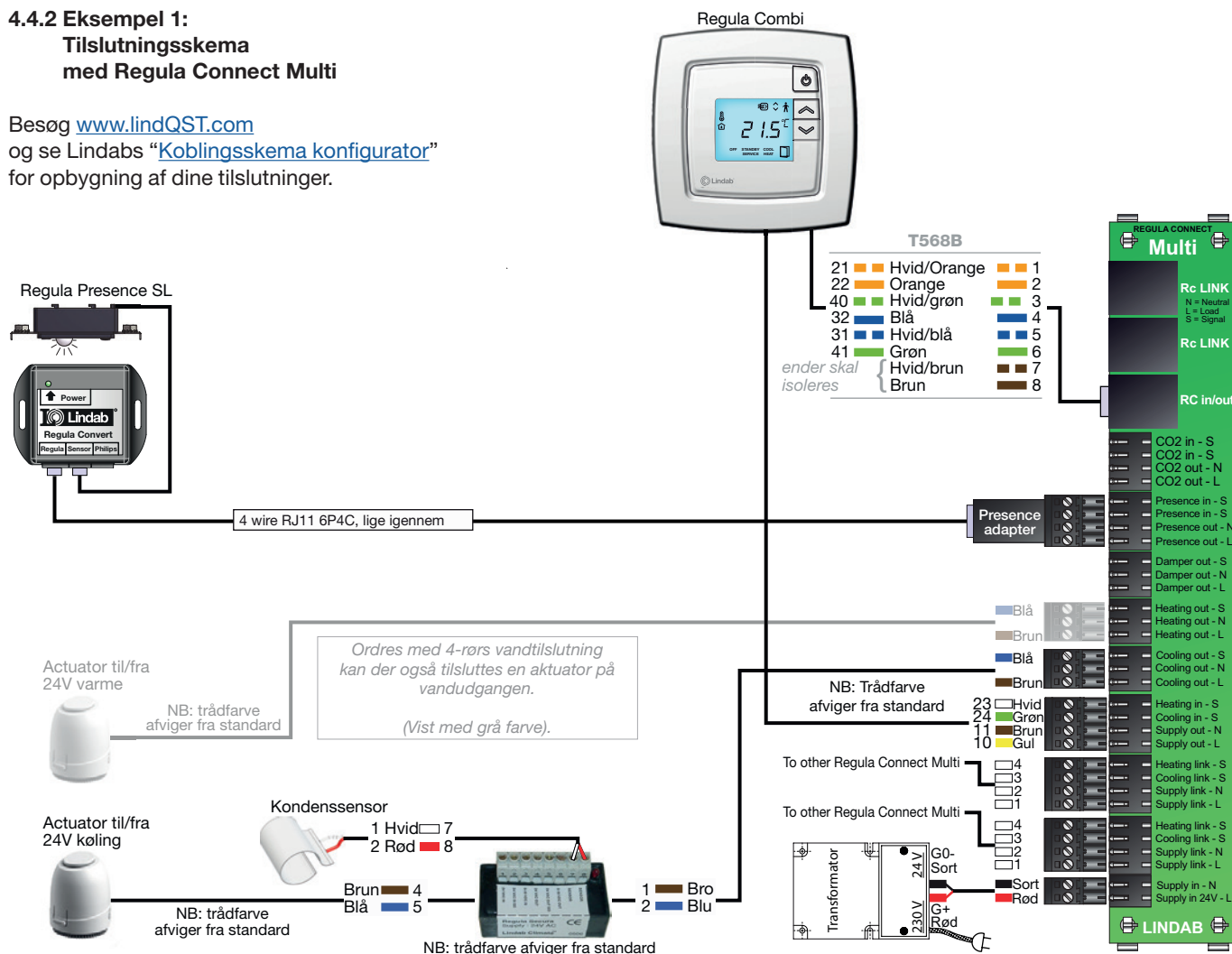
(Bedste funktion opnås med beskyttelses dæksel).

Installationsvejledning

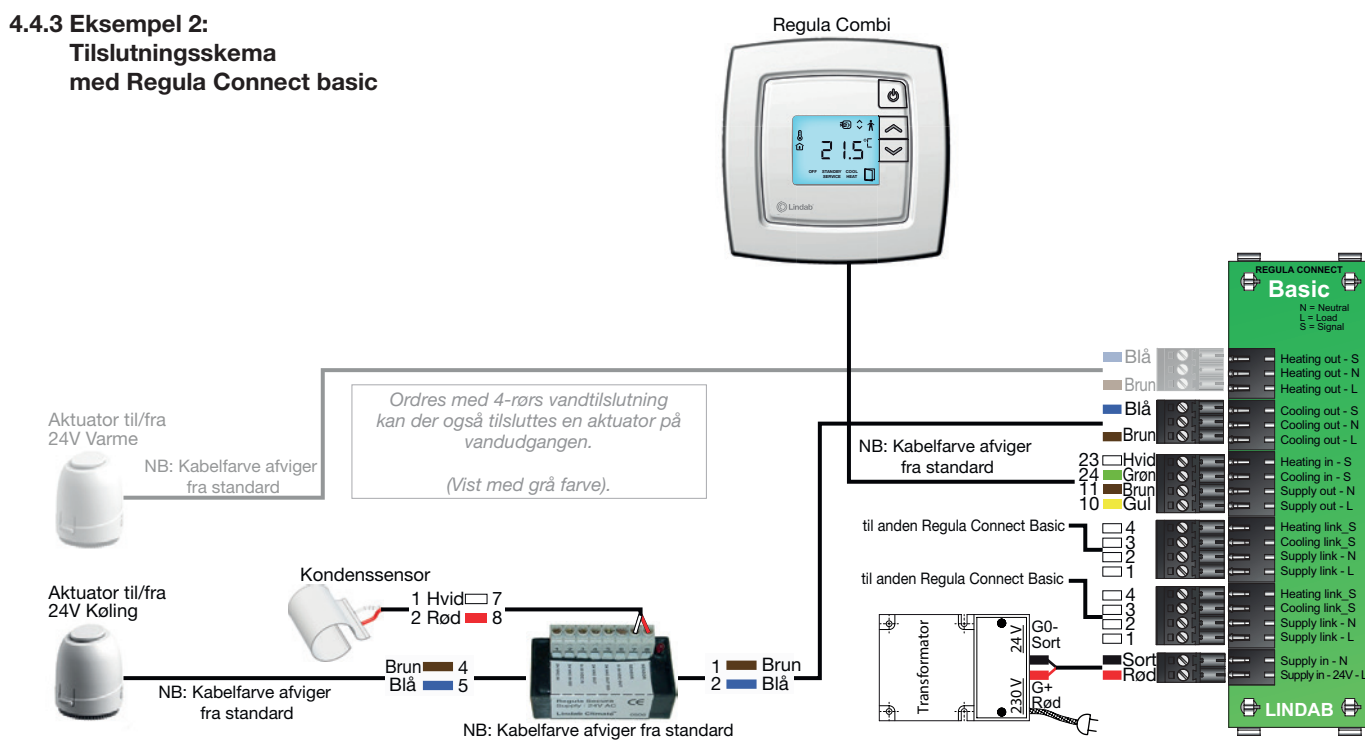
Plexus

4.4.2 Eksempel 1: Tilslutningsskema med Regula Connect Multi

Besøg www.lindab.com og se Lindabs "Koblingsskema konfigurator" for opbygning af dine tilslutninger.



4.4.3 Eksempel 2: Tilslutningsskema med Regula Connect basic



Installationsvejledning

Plexus

4.4.4 Regula Connect på kølebaflen

Connect cards er præ-installeret når kølebaflen ordres med plus features.

Se [Regula Connect](#) for flere detaljer.

Regula Connect Basic



Regula Connect Pascal



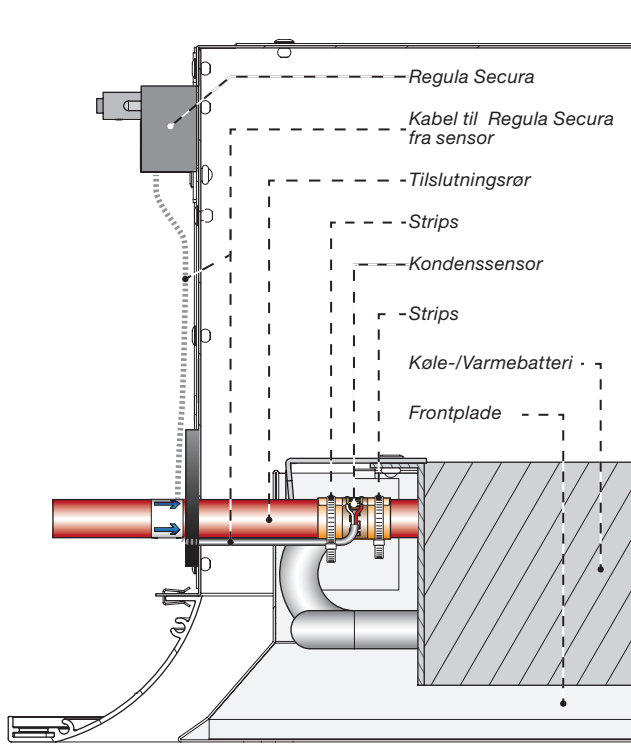
Regula Connect Multi



4.4.5 Regula Secura på kølebaflen

Regula Secura er præ-installeret hvis kølebaflen ordres med plus features. Se [Regula Secura](#) for flere detaljer.

Kondens sensor og Regula Secura



4.4.6 Ventiler og aktuatorer på kølebaflen

Beskrivelse, se 2.16.3 og 2.16.4.

4.4.7 Regula Combi på/med kølebaflen

Regula Combi kan indstilles og programmeres lokalt direkte på display, eller ved en overordnet styreenhed via EXOLINE eller MODBUS kommunikationssystem. Styrer både 24 V og 0 - 10 V enheder.



Se [Regula Combi](#) dokumentation.

4.4.8 Aktuatorer

Beskrivelse, se 2.16.4

Installationsvejledning

Plexus

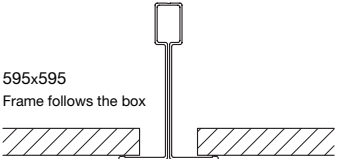
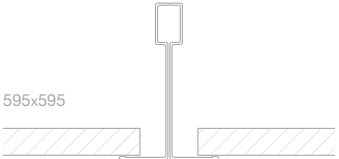

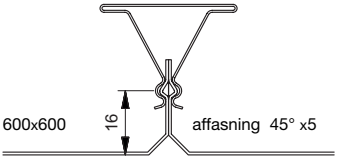
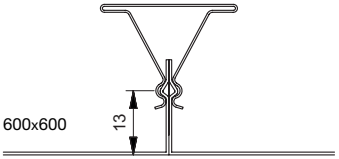
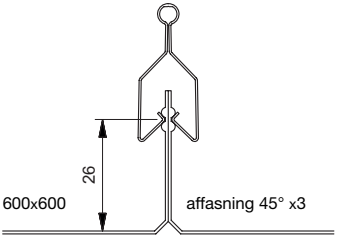
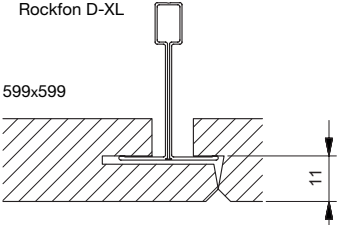
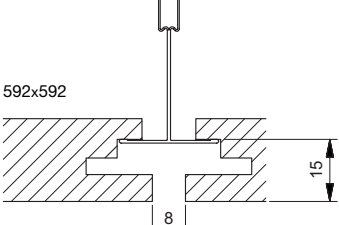
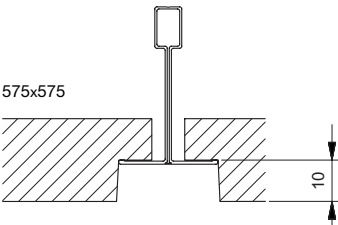
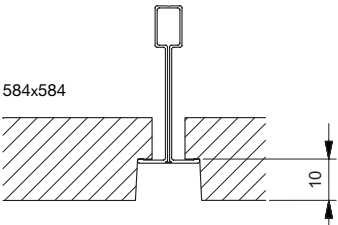
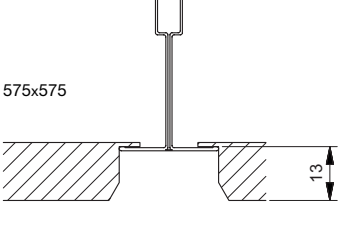
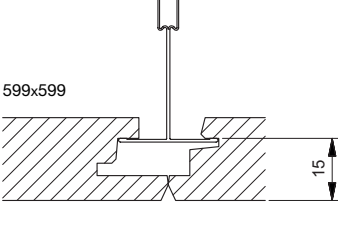
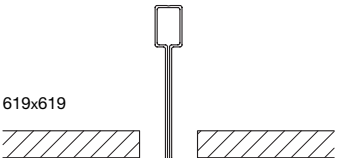
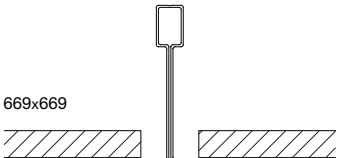
5. Installation af produktet

5.1 Håndtering af produktet

For håndtering af produktet se afsnit 2.5.

5.2 Tilpasning til loftsystemer

5.2.1 loftsystemer

<p>01 T24/T15 Lay-in 600 Danotile T24/T25 Ecophon T24 Rockfon A24</p> <p>(I) Vand</p> <p>595x595 Frame follows the box</p> 	<p>02 T24/T15 Lay-in 600 kan ikke rengøres</p> <p>(I) Vand</p> <p>595x595</p> 	<p>03 Fast loft</p> <p>(I) Vand</p> 
<p>04 Dampa Clip-in affaset kant</p> <p>(X) Vand</p> <p>600x600 16 affasning 45° x5</p> 	<p>05 Dampa Clip-in skarp kant</p> <p>(X) Vand</p> <p>600x600 13</p> 	<p>06 Luxalon SQ Clip-in</p> <p>(X) Vand</p> <p>600x600 26 affasning 45° x3</p> 
<p>07 Danotile Contur Echophon D Rockfon D-XL</p> <p>(X) Vand</p> <p>599x599 11</p> 	<p>08 Ecophon Focus DG</p> <p>(I) Vand</p> <p>592x592 8 15</p> 	<p>09 Rockfon E10 24 Ecophon -E /T24</p> <p>(Y) Vand</p> <p>575x575 10</p> 
<p>10 Rockfon E10 15 Ecophon -E / T15</p> <p>(Z) Vand</p> <p>584x584 10</p> 	<p>11 Danotile Markant</p> <p>(Y) Vand</p> <p>575x575 13</p> 	<p>14 Ecophon Focus DS Rockfon Sonar X</p> <p>(X) Vand</p> <p>599x599 15</p> 
<p>21 T24/T15 Lay-in 625 22 T24/T15 Lay-in 625 kan ikke rengøres</p> <p>(I-62) Vand</p> <p>(I-62) Vand</p> <p>619x619</p> 	<p>31 T24/T15 Lay-in 675 32 T24/T15 Lay-in 675 kan ikke rengøres</p> <p>(I-67) Vand</p> <p>(I-67) Vand</p> <p>669x669</p> 	

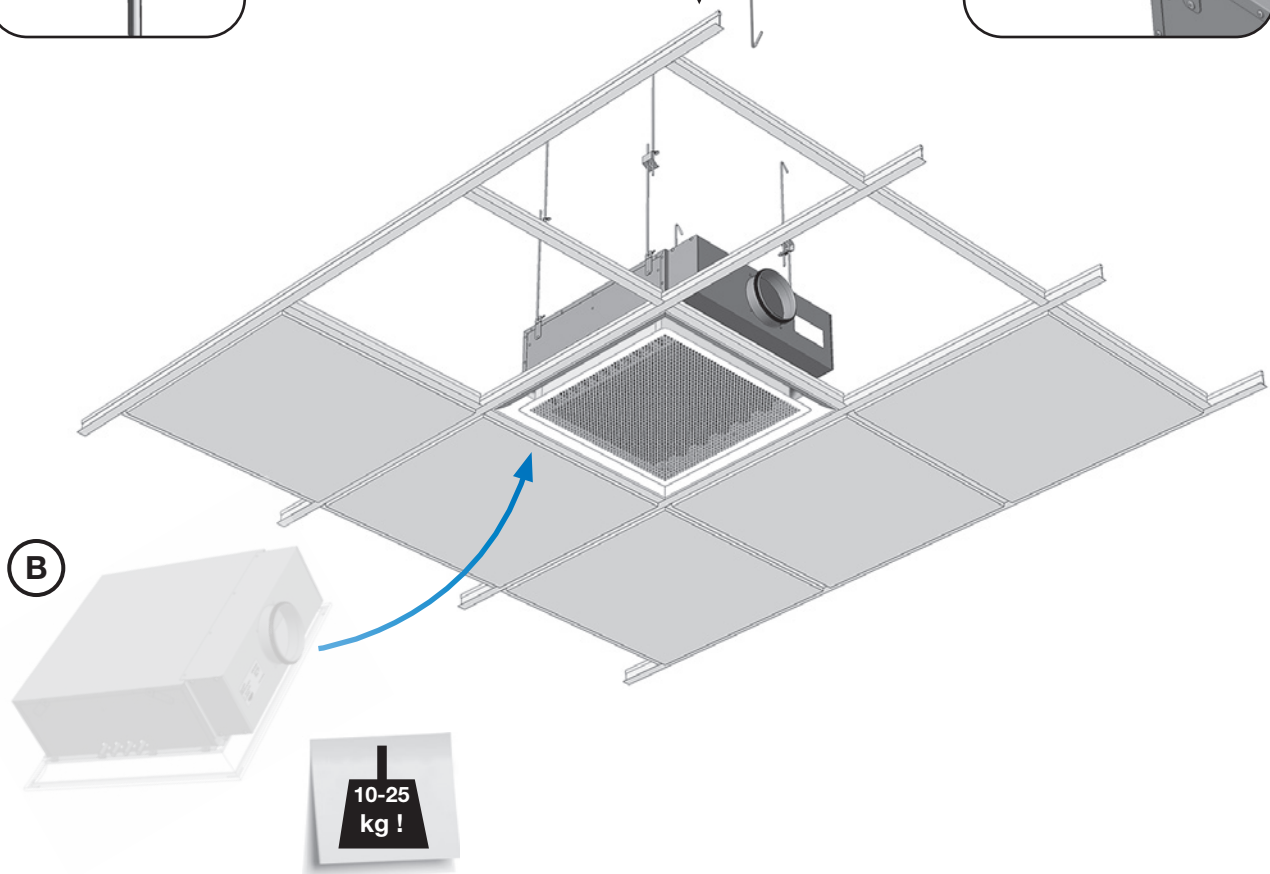
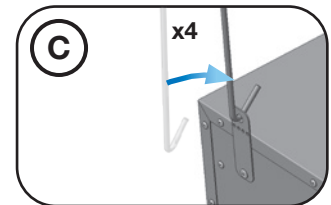
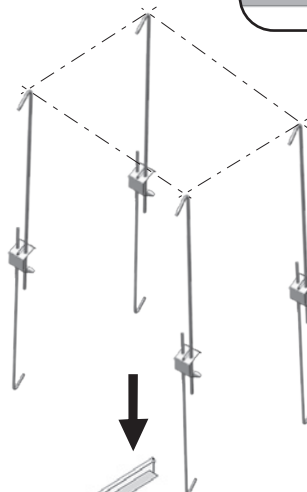
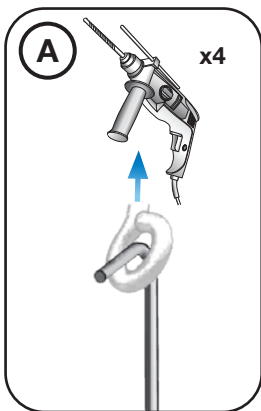
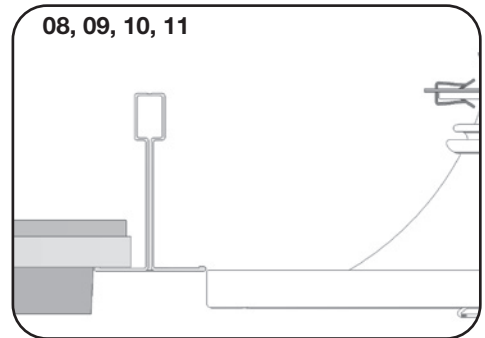
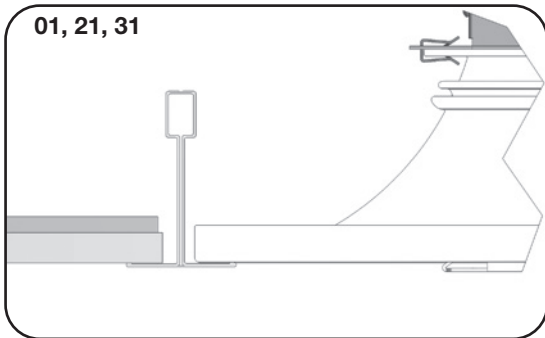
Installationsvejledning

Plexus

5.2.2 Tilpasning til loftsystemer

Lofttype 01, 08, 09, 10, 11, 21, 31, Plexus I (Y, Z)

Plexus I	(S/SA, L, M, H) 60	(S/SA, H) 120	01, 08
Plexus I	(S, L, M, H) 62	(S, H) 120	21
Plexus I	(S, L, M, H) 67		31
Plexus I (Y)	(S, L, M, H) 60	(S, H) 120	09, 11
Plexus I (Z)	(S, L, M, H) 60	(S, H) 120	10



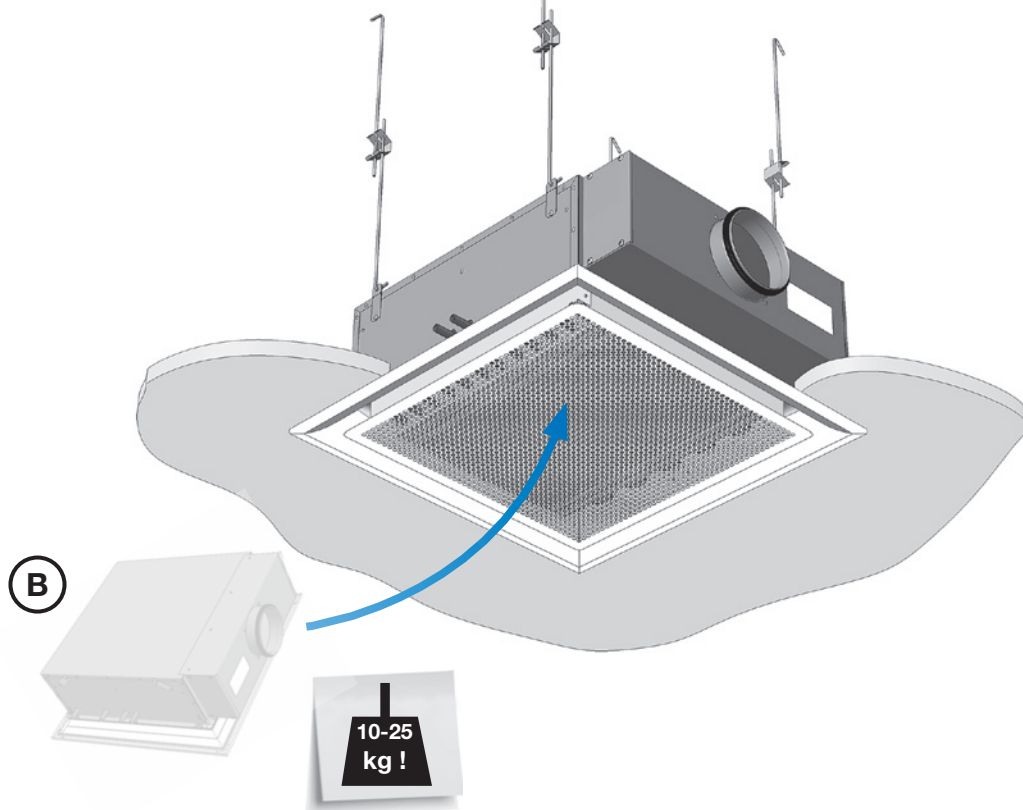
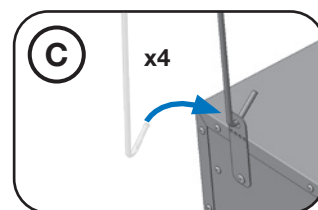
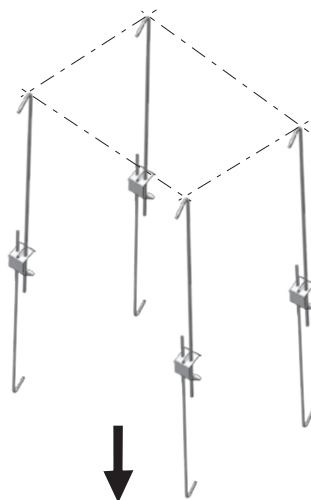
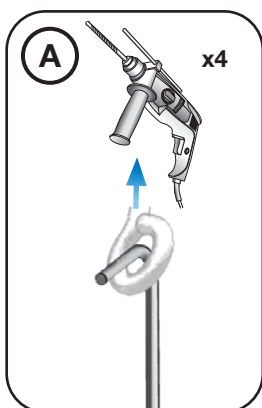
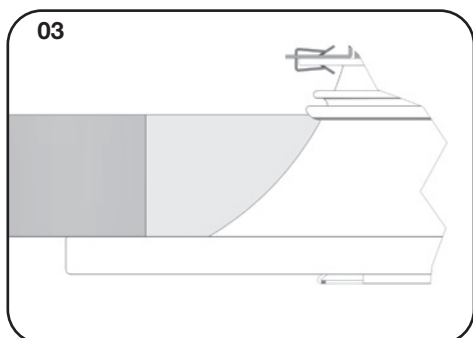
Installationsvejledning

Plexus

Lofttype 03, Fast loft, Plexus I

Udskæringsmål i fast loft:

Plexus I (S/SA, L, M, H) 60	= 544 x 544 mm
Plexus I (S/SA, H) 120	= 544 x 1144 mm
Plexus I-62 (S, L, M, H)	= 569 x 569 mm
Plexus I-67 (S, L, M, H)	= 619 x 619 mm

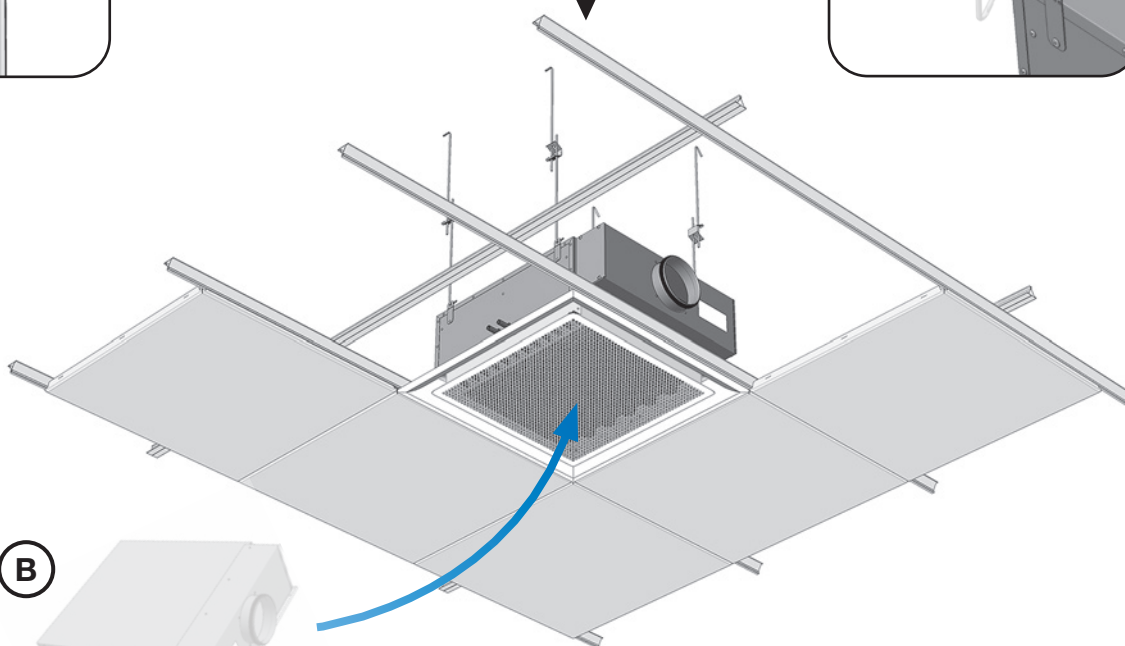
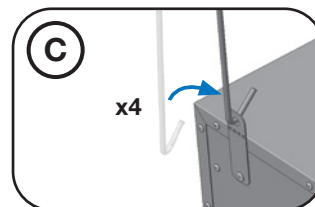
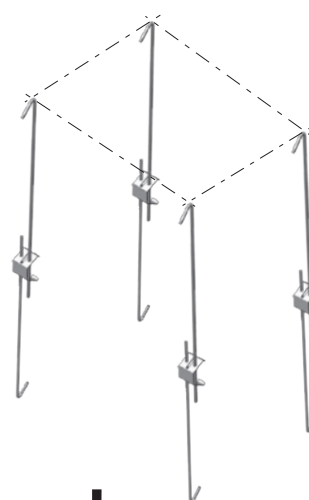
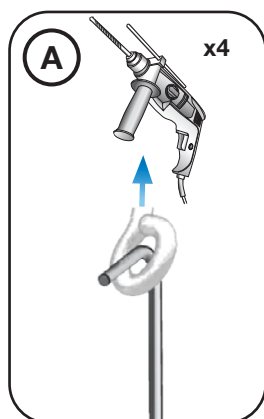
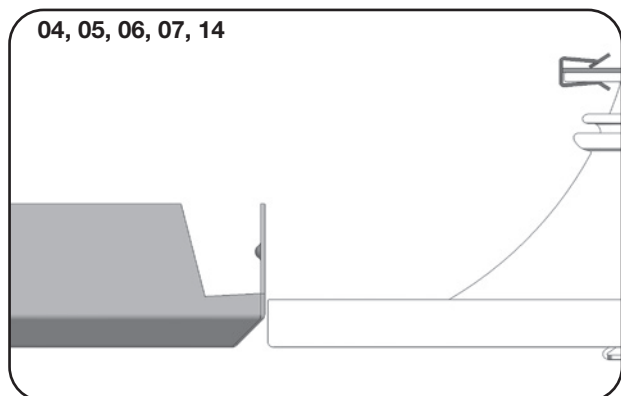


B

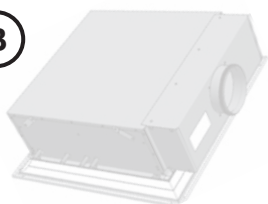
Installationsvejledning

Plexus

Lofttype 04, 05, 06, 07, 14, Plexus I (X)



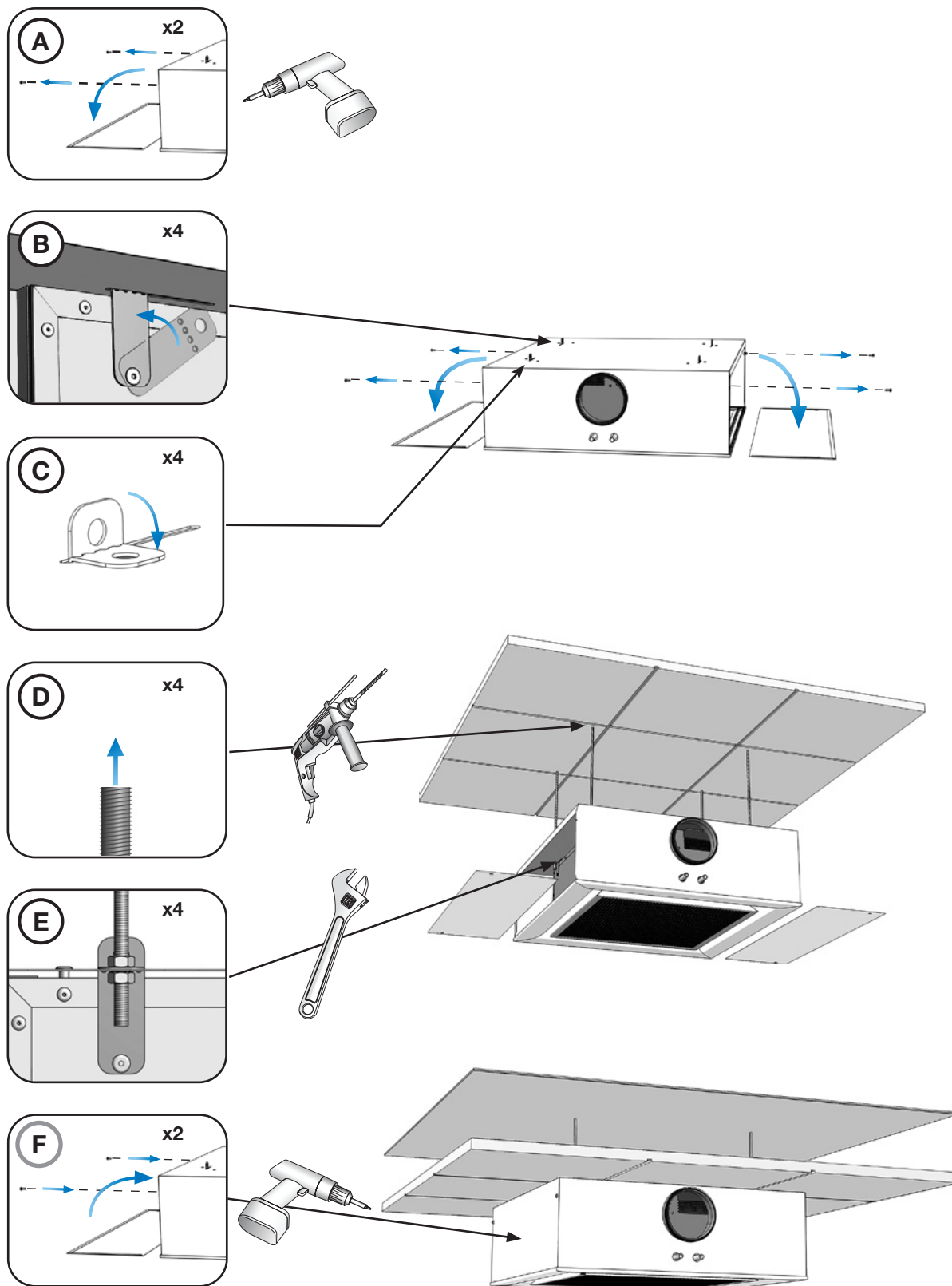
B



Installationsvejledning

Plexus

Frithængende, synlig, Plexus F

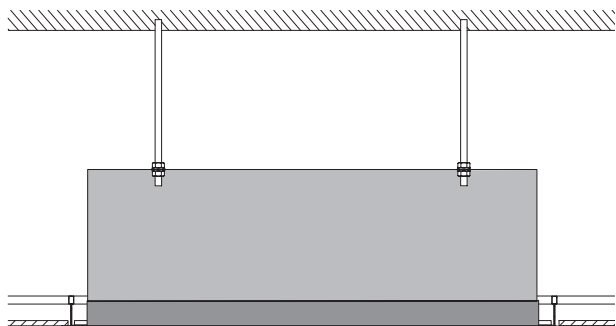


Installationsvejledning

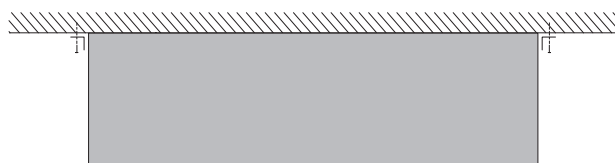
Plexus

5.3 Generelle installationsprincipper

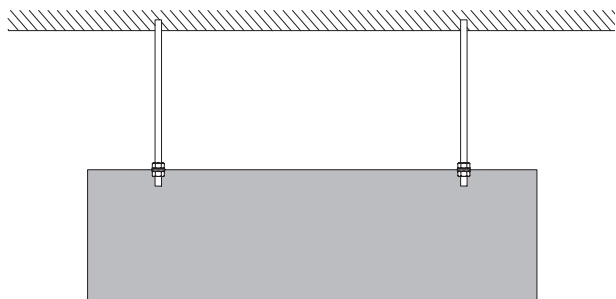
5.3.1 Indbygget i nedhængt T-skinne loft



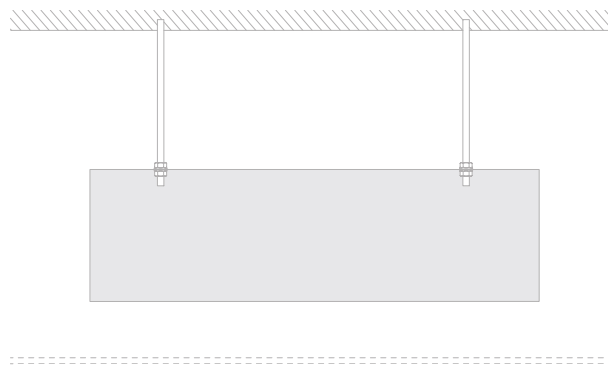
5.3.2 Synlig monteret mod loft



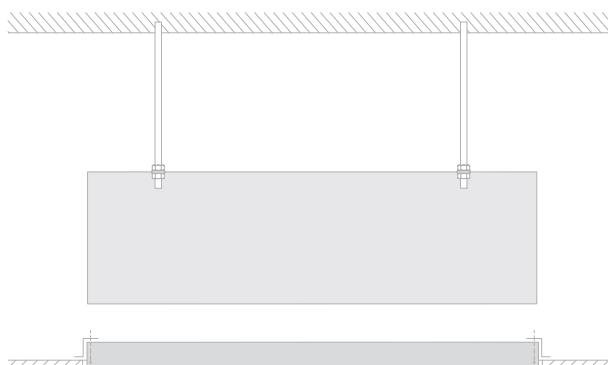
5.3.3 Synlig, frithængende



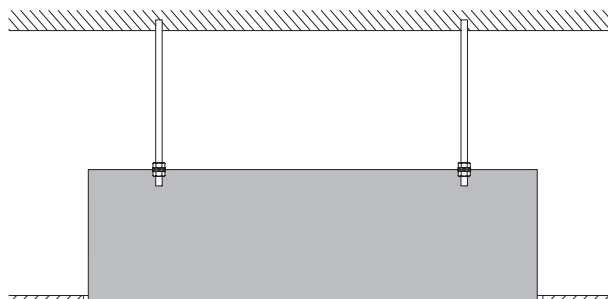
5.3.4 Frithængende over nedhængt perforeret loft og loft med stor friareal



5.3.5 Indbygget i nedhængt (fast) loftsystem



5.3.6 Forsænket i ophængt (fast) loft uden dækflanger.



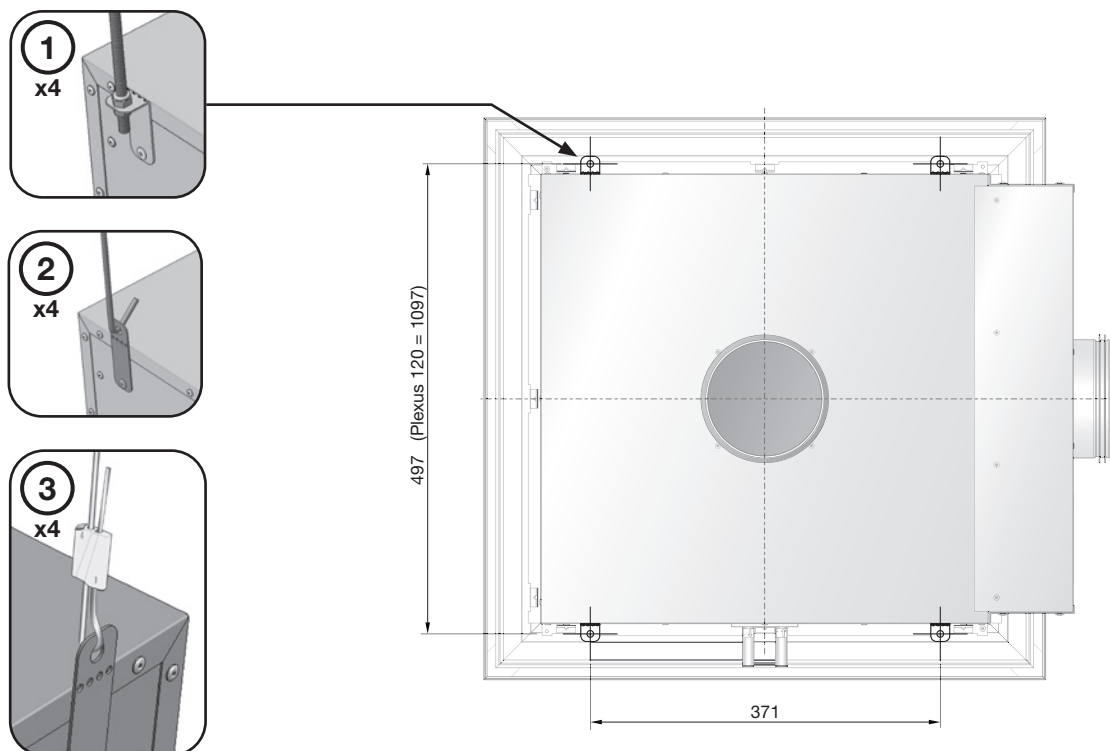
Installationsvejledning

Plexus

5.4 Forberedte montage tiltag på produktet

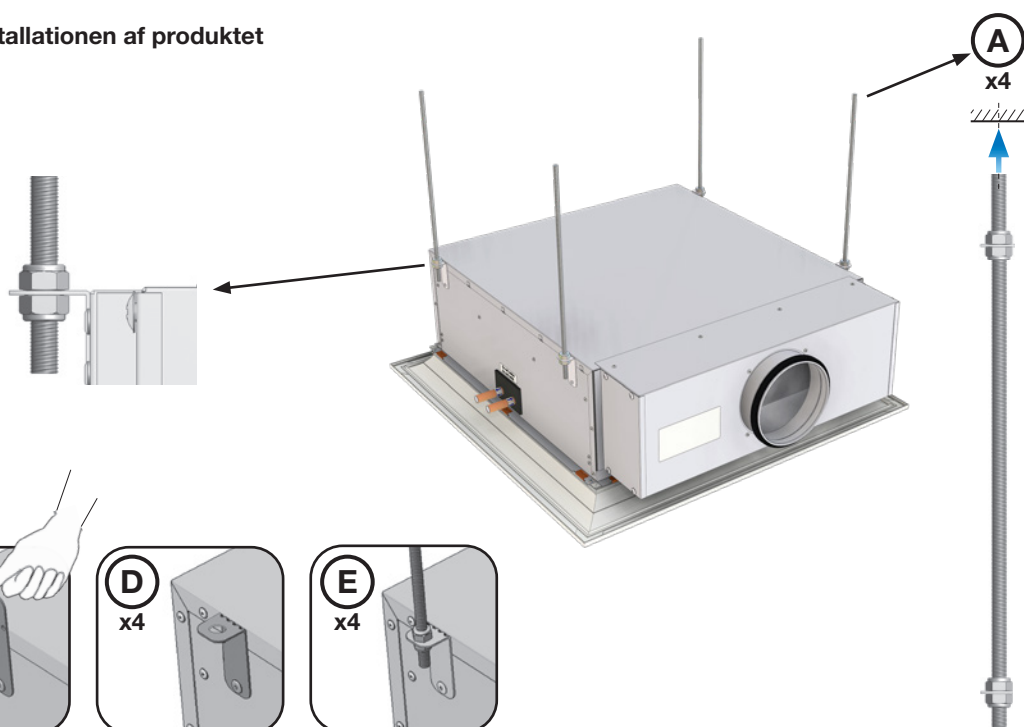
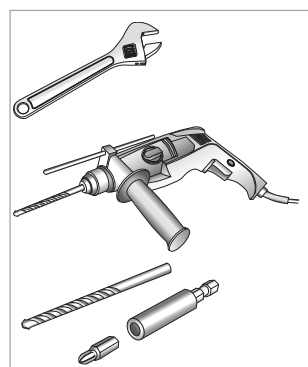
Køleblafen er forberedt for ophængning med stropper (4 x pr. køleblaffel). Køleblafen leveres med 4 drejbare beslag der kan fin-gerbøjes og sikrer muligheden for at kunne anvende forskellige ophængningssystemer.

1. Gevindstænger M8	Plexus 60 : 371 x 497 mm	Plexus 120 : 371 x 1097 mm
2. Pendulophæng (i forskellige størrelser)	: 371 x 477 mm	: 371 x 1077 mm
3. Wire ophængningssystem	: 371 x 477 mm	: 371 x 1077 mm



5.5. Grundlæggende trin i installationen af produktet

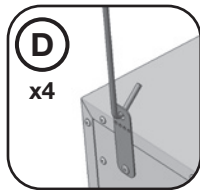
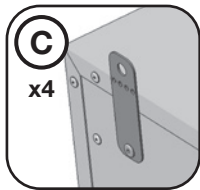
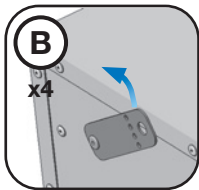
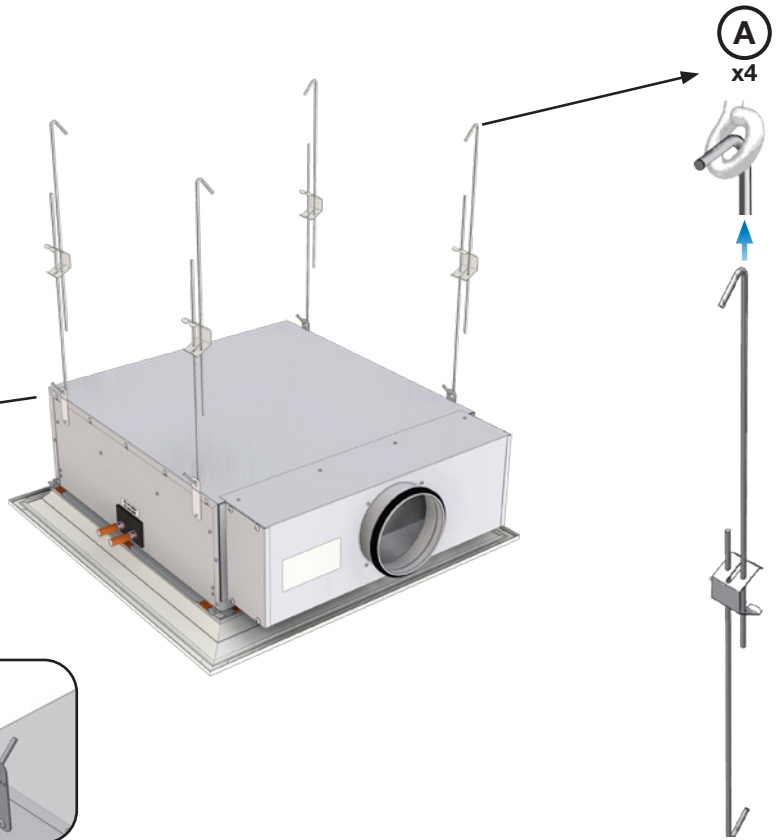
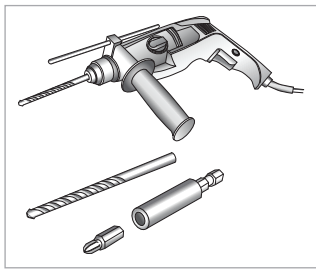
1. Gevindstænger M8



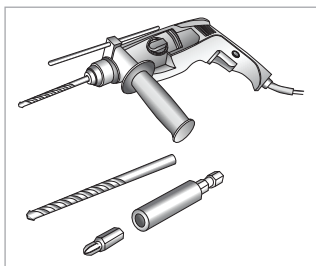
Installationsvejledning

Plexus

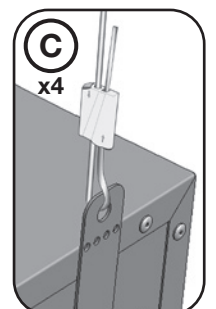
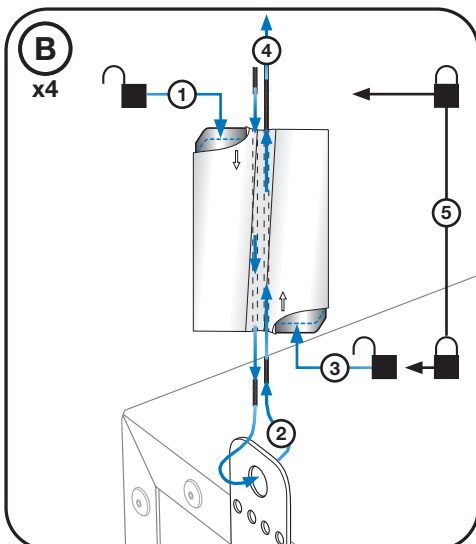
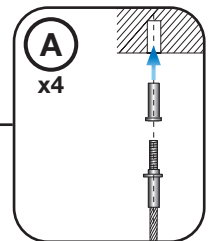
2. Pendulophæng (i forskellige størrelser)



3. Wire ophængningssystem



NB! Det bør undersøges om der er lokale krav til ophæng i forbindelse med godkendelse iht. brand.



Installationsvejledning

Plexus

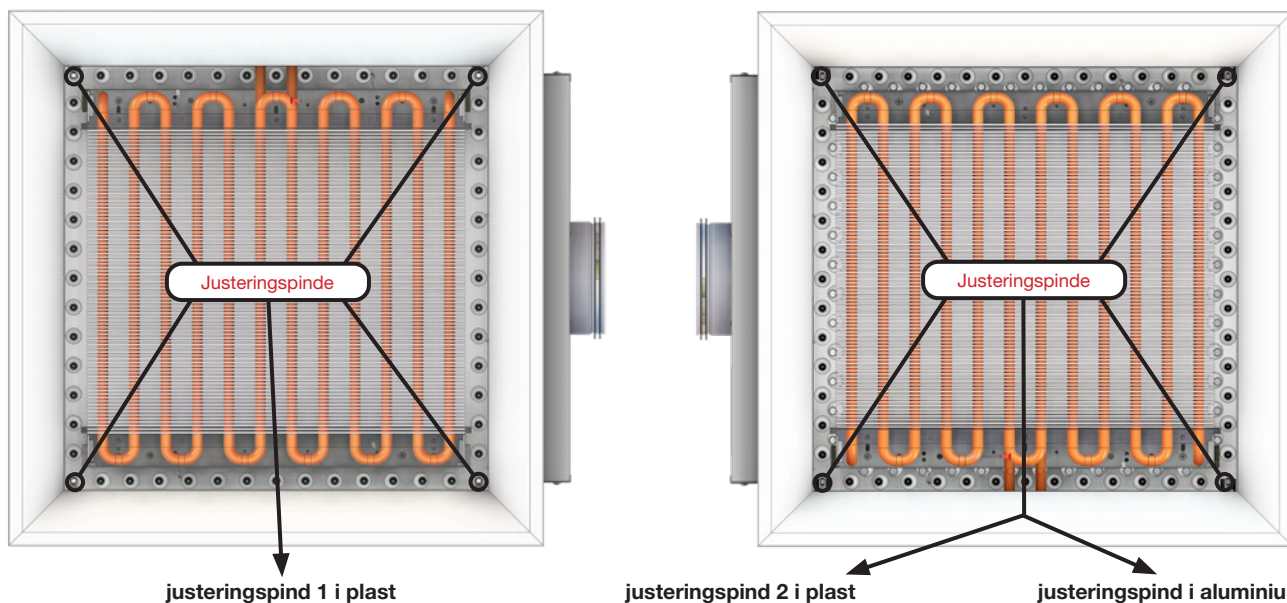
6. Justering og commissioning

6.1 Luftmængde og tryk

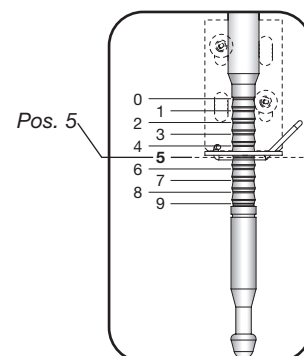
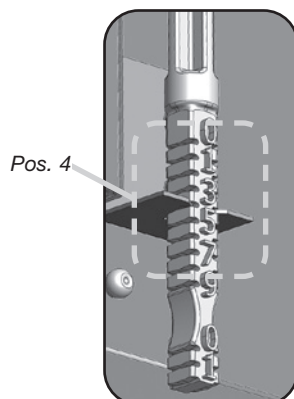
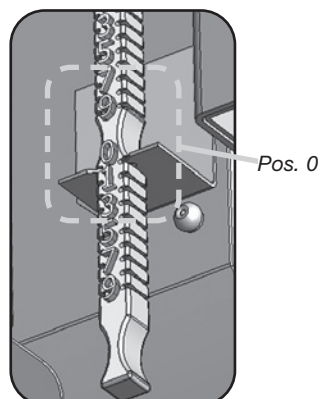
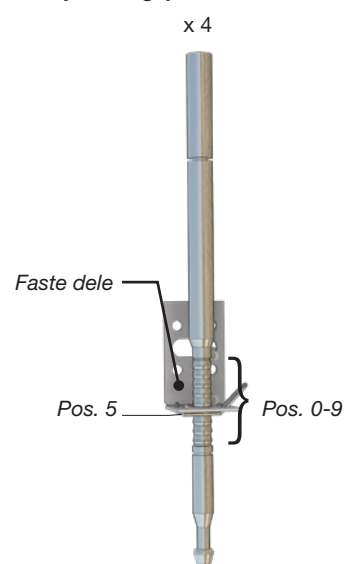
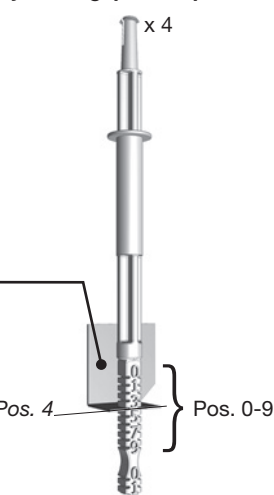
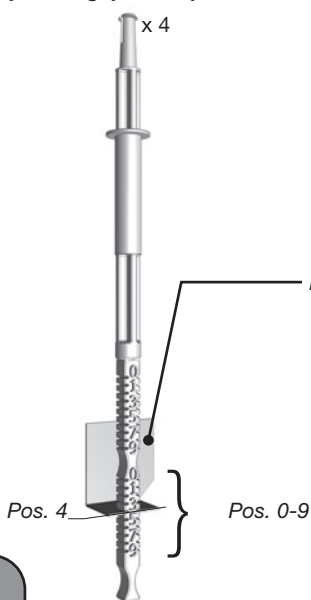
JetCone systemet der justeres fra fronten, sikrer en let og hurtig indregulering af både tryk og luftmængde (Den primære luftmængde).

6.1.1 Jetcone justeringspinde

Plexus I-60 set nedenfra uden frontplade som viser de forskellige justeringspinde versioner i plastic og aluminium.



- Pos. 0**
Maks. lukket
dyse indstilling
(20% luftstrøm).
- Pos. 5**
Standard
indstilling
(50% åben).
- Pos. 9**
Maks. åben
dyse indstilling
(100% luftstrøm).



Installationsvejledning

Plexus

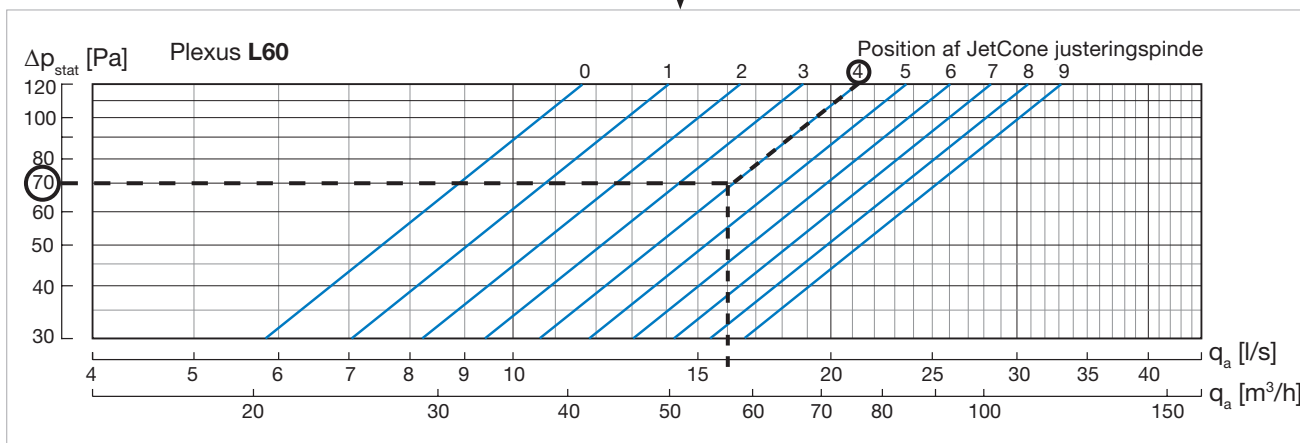
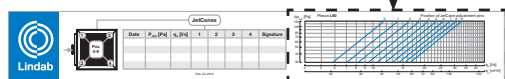
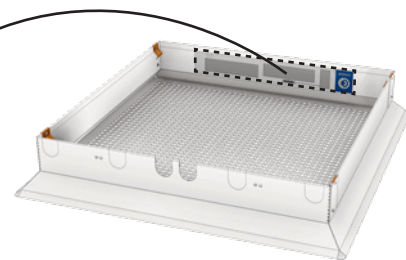
6.1.2 Find værdier for JetCone justeringspinde

Eksempel:

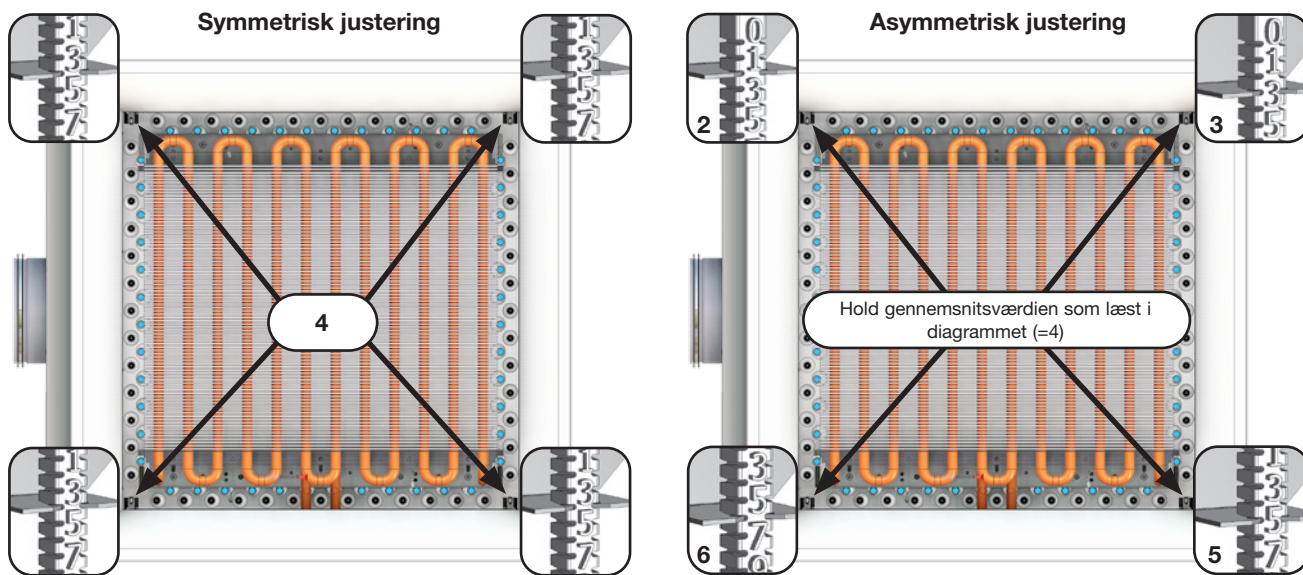
Plexus-I-L-60-12-125-A5-2400-70-16

$\Delta p_{stat} = 70 \text{ Pa}$ (Statisk tryk).

$q_a = 16 \text{ (l/s)}$ (Primær luftmængde)



6.1.3 Justering af luftstrøm og tryk med JetCone-justeringspinde



Installationsvejledning

Plexus

6.2 Justering af indblæsningsmønster

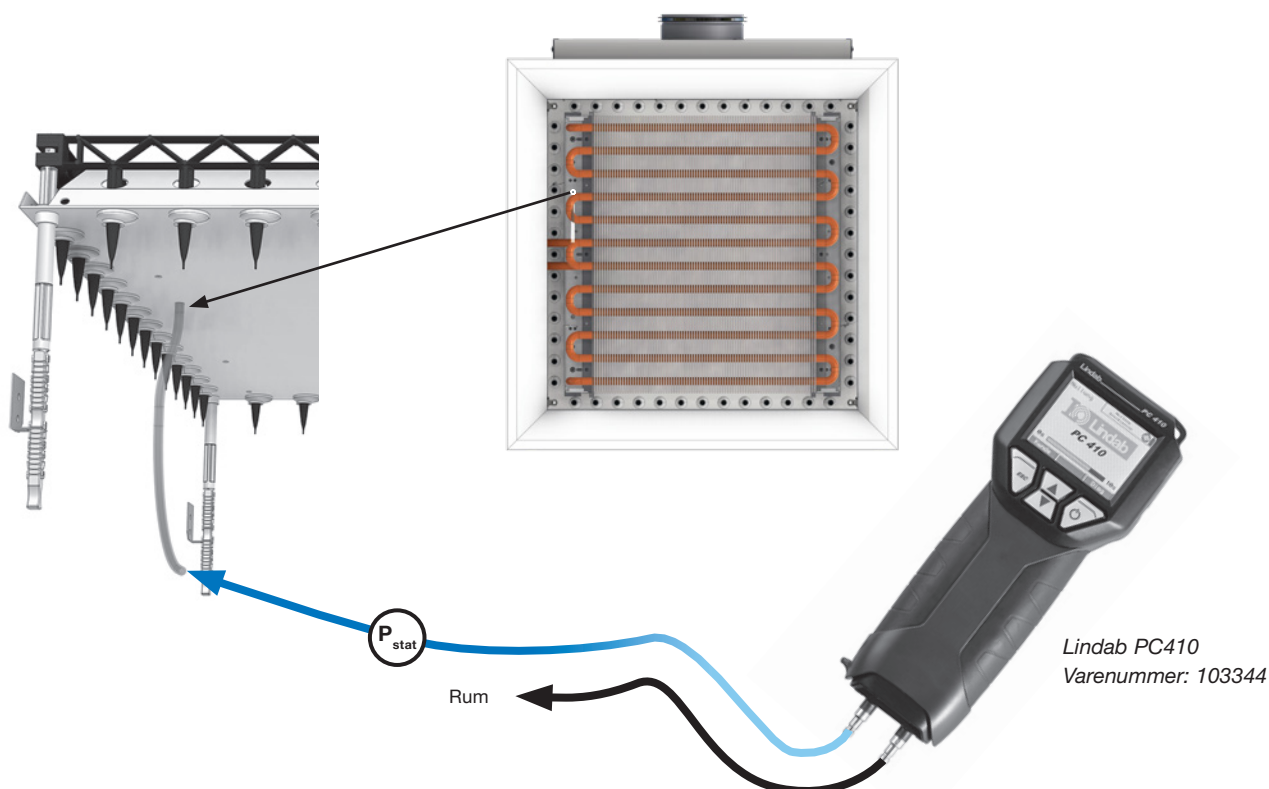
Plexus kommer som standard (S) med faste vinklede JetCone dyser, som sikrer 360° optimal luftfordeling.

6.3 Måling af lufttryk og beregning af luftmængden

For at dobbeltchecke den primære luftmængde, skal det statiske dysetryk måles. Det statiske dysetryk er det tryk der er tilgængelig ved dyserne.

6.3.1 Måling af det statiske dysetryk og lufttrykket

- For at måle lufttrykket er et manometer, (analog eller digital) nødvendig. Lindab rekommanderer PC410.
- Tilslut måleslangen til den specielle målestuds.
- Aflæs det statiske dysetryk på manometeret (PC410).



6.3.2 Beregning af den aktuelle luftmængde

- Efter at have målt det statiske tryk aflæses indstillingen af de 4 JetCone justeringspinde for at finde gennemsnitsværdien af indstillingen.
- Se diagrammet indvendig på den aftagelige perforerede bundplade, (se eksempel næste side), og anvend det statiske dysetryk og en gennemsnitsværdi af justeringspindenes indstilling for at finde den aktuelle luftmængde.

6.3.3 Ændring af den aktuelle luftmængde

- Mål det statiske dysetryk.
- Se tryk/luftmængde diagrammet indvendig på den aftagelige perforerede frontplade. (Se eksempel næste side).
- Find gennemsnitsværdien af justeringspindenes indstilling for at finde den ønskede luftmængde i diagrammet. Anvend det statiske dysetryk og den ønskede luftmængde, for at finde gennemsnitsværdien af de 4 justeringspinde.
- Juster de 4 pinde i Plexus, så gennemsnitsværdien af pindene vil passe til gennemsnitsværdien fra diagrammet.
- Se eksempel i 6.1.3, asymmetrisk indstilling af justeringspinde: $2 + 3 + 5 + 6 = 16/4 = 4$. (Hvor (4) var aflæst diagramværdi).

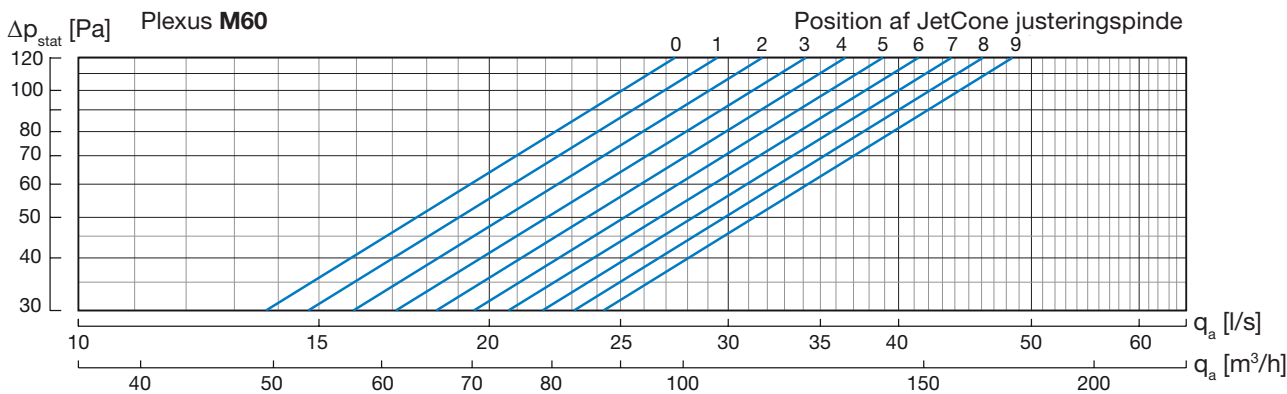
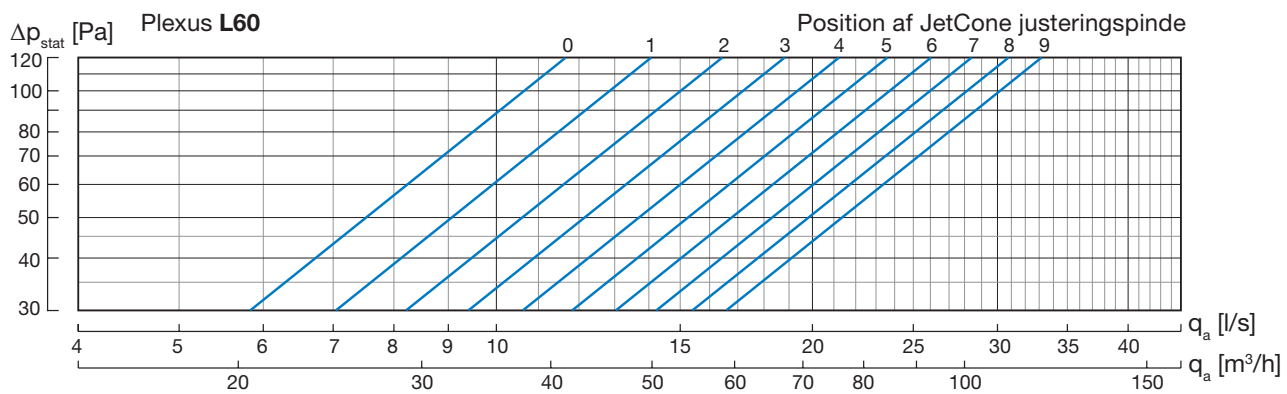
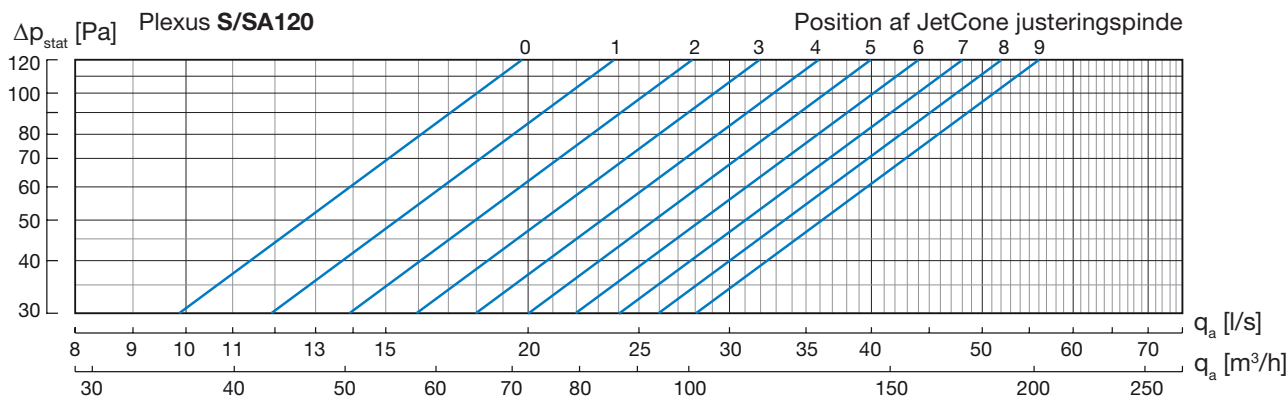
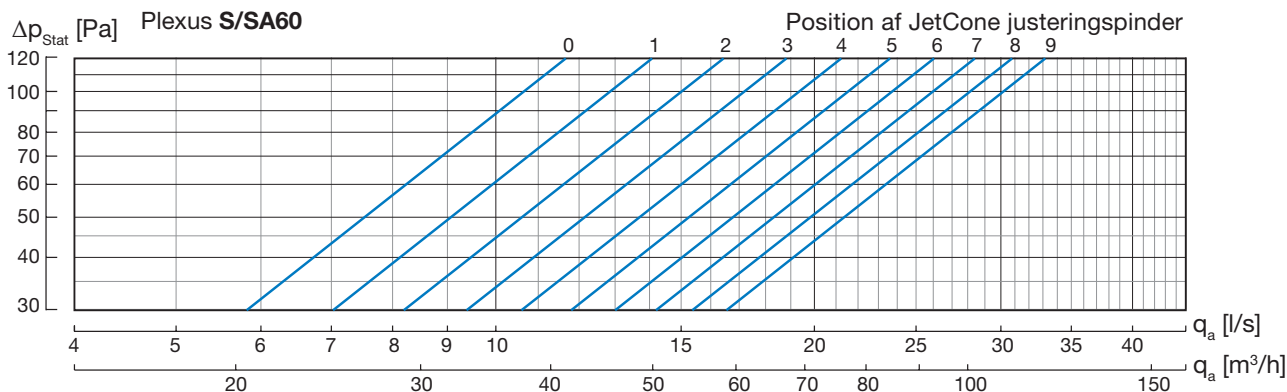
6.3.4 Ændring af indblæsningsmønster

Se 6.1.3.

Installationsvejledning

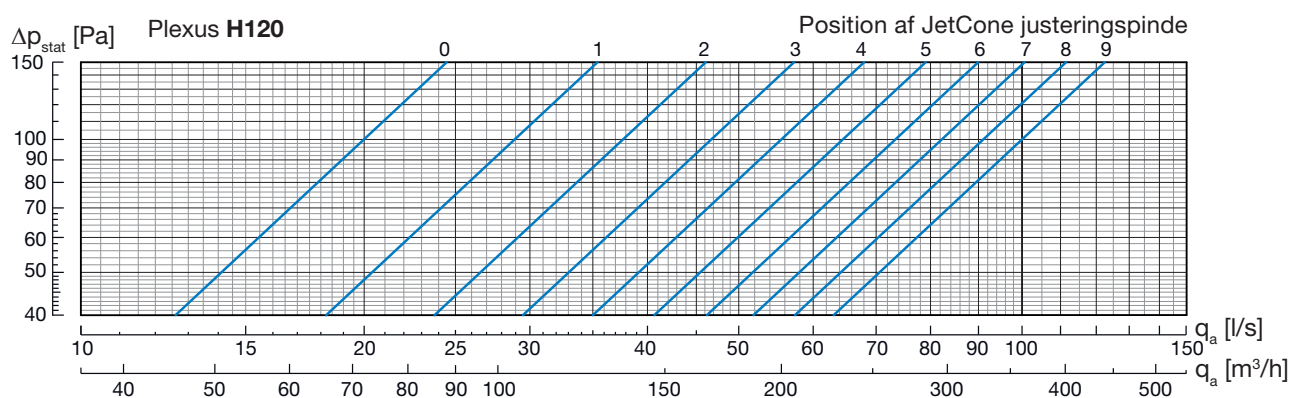
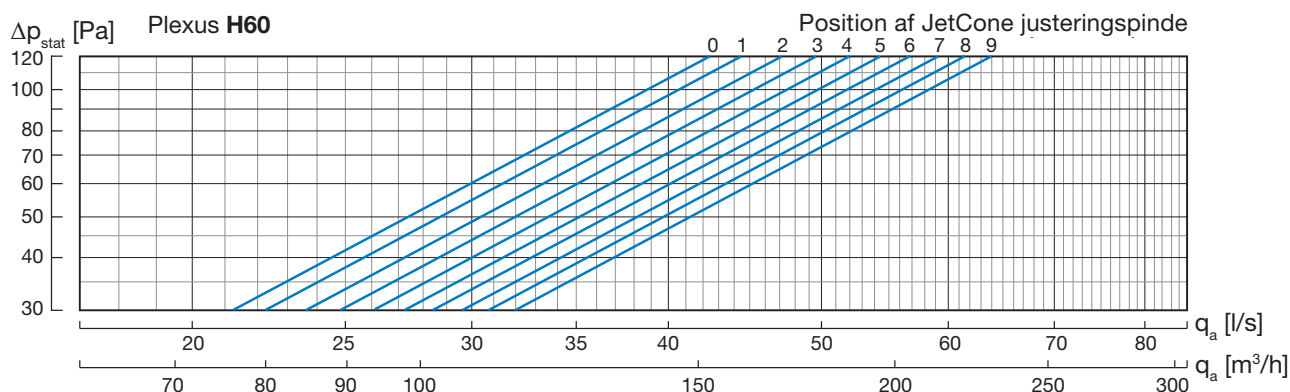
Plexus

6.3.5 Plexus tryk/ luftmængde diagram



Installationsvejledning

Plexus



6.4 Vandmængde

6.4.1 For-indstilling af ventiler

Alle integrerede reguleringsventiler (plus tilbehør) er ikke indreguleret fra fabrik. Indstillingen foretages på byggepladsen. For-indstilling af ventiler, se venligst [LinFlow-A](#) (Vinkel) og [LinFlow-S](#) (Lige) vand ventil dokumentation.

6.4.2 Strategi for balancering af vandsystemet

Lindab foreslår altid at balancere vandsystemet for at opnå termisk komfort i alle områder, for at undgå lydgenerering og for at spare energi. En hydraulisk balancering er en selvfølge for at sikre at alle kølebafler (køle/varme paneler og facadeunits) i systemet altid vil få den ønskede (planlagte) vandmængde (Beregnet med LindQST [Vandberegner](#)).

Lindab refererer til proportional metoden, hvor alle kølebafler (paneler eller facadeunits) balanceres i forhold til den samlede ønskede vandmængde.

7. Vedligeholdelse

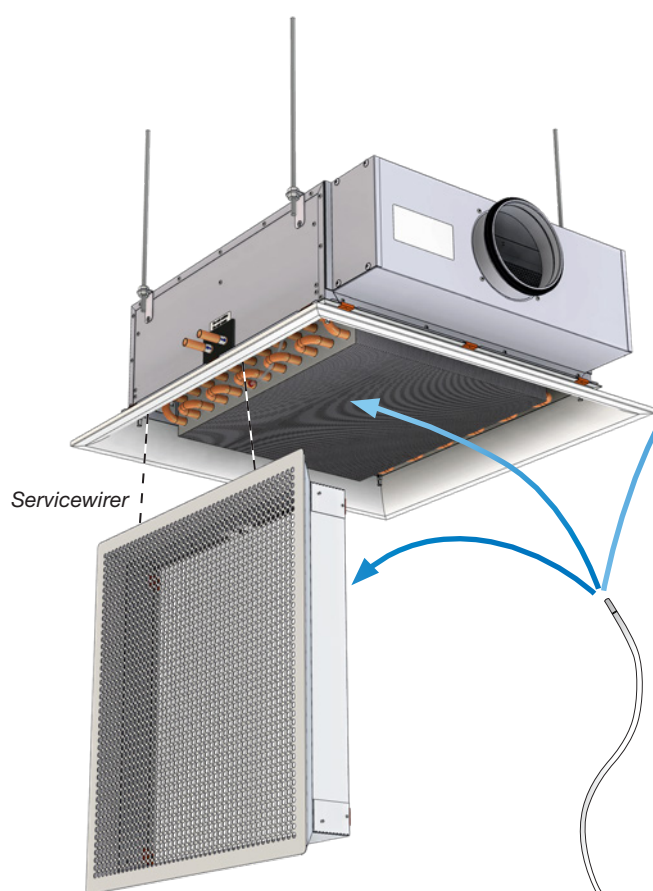
Rengøringsintervallet afhænger af indeklimaet i de rum hvor køleblæfnerne er ophængt. Under normale forhold kræver køleblæfner kun rengøring hvert 5. år.

- Underpladen åbnes uden brug af værktøj (7.2).
- Rengør kølebatteriet nedefra samt de indvendige dele og underpladen med en blød børste/støvsuger.
- Anvend kun håndvarmt vand og en mild sæbe og en opvredet klud til at rengøre underpladen.
- Åben inspektionslugen (7.3).
- Rengør luftkammeret og lufttilslutningen indvendigt med en støvsuger.
- Nedsænk batteriet hvis vandrør er tilsluttet til systemet med fleksible slanger. (Uden fleksible slanger er dette ikke muligt, se 7.4.).
- Rengør oversiden af kølebatteriet, dysepladerne, dyser og blandekammeret med en blød børste/støvsuger.

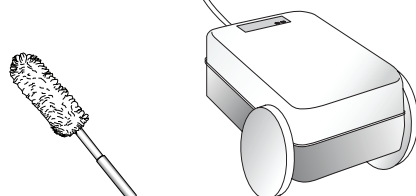
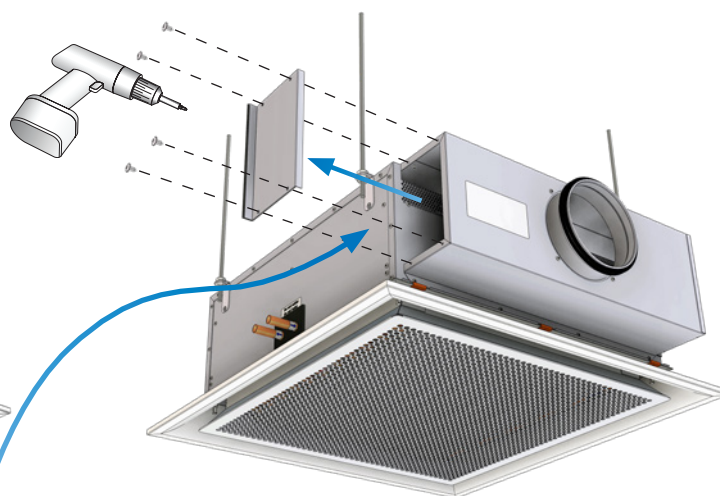
7.1 Fjerne indblæsningsriste

Ikke relevant for Plexus.

7.2 Åbning af underplade



7.3 Åben inspektionslugen

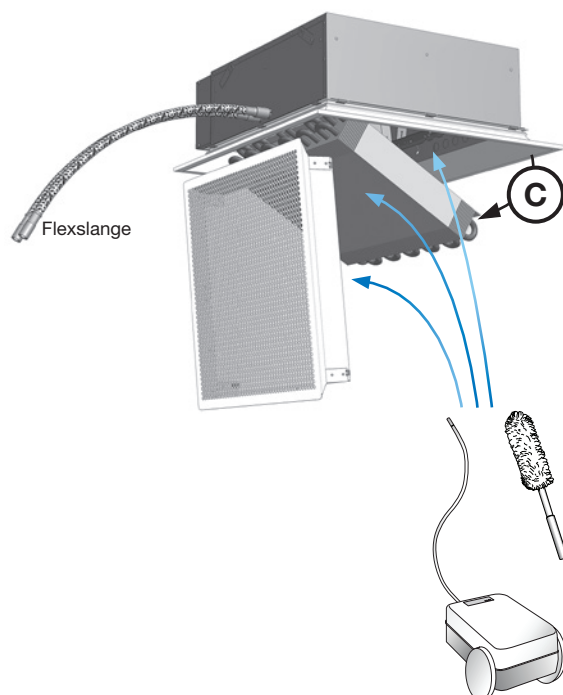
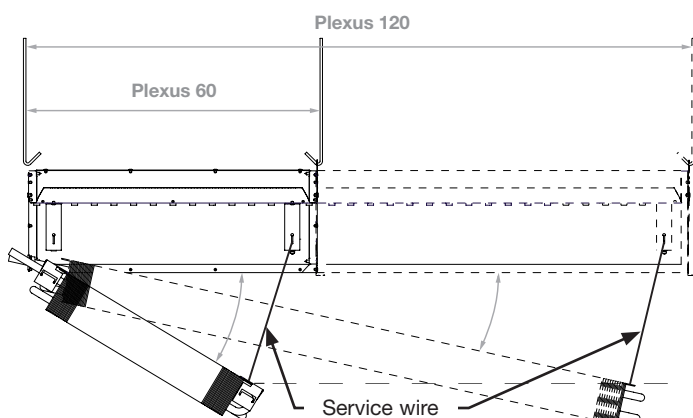
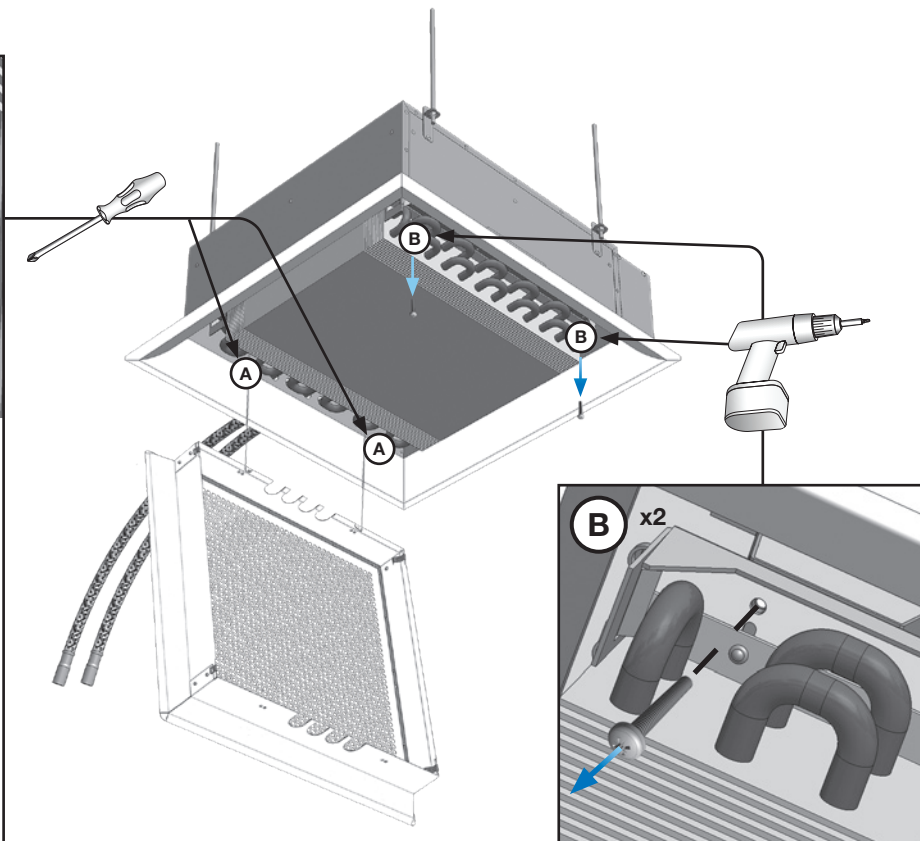
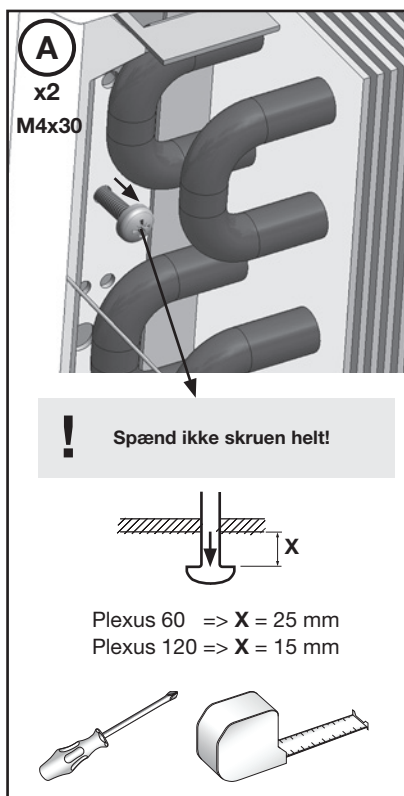


Installationsvejledning

Plexus

7.4 Nedsækning af batteri

Batteriet kan kun nedsækkes hvis plus feature "nedfældbar batteri" er valgt. Denne plus-funktion er kun tilgængeligt for Plexus-I modeller og ikke i kombination med andre plus-funktioner som er integreret i frontpladen (som f.eks. Regula Combi og/eller tilstedeværelses sensorer!)



Installationsvejledning

Plexus

7.5 Vendbart batteri

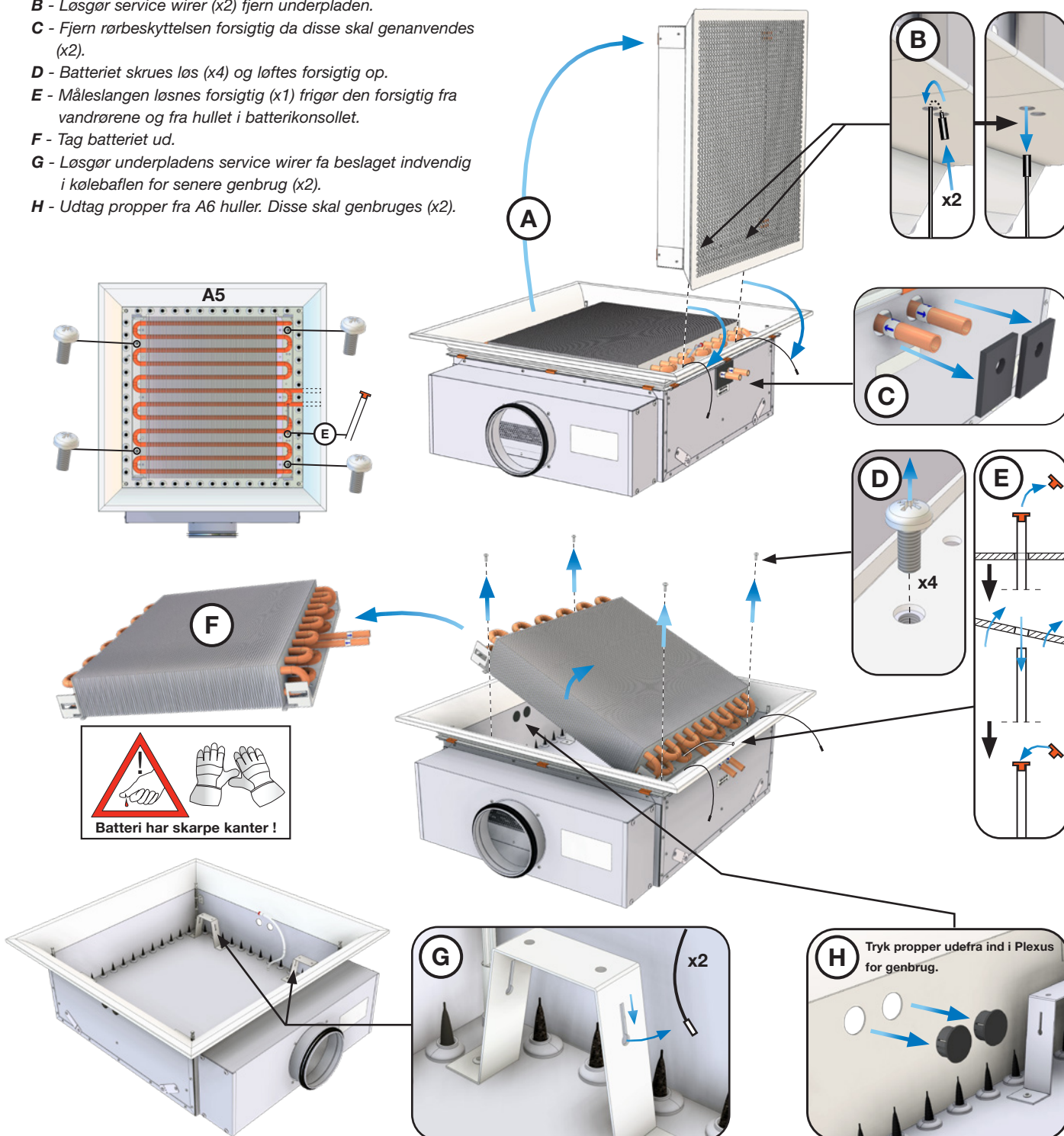
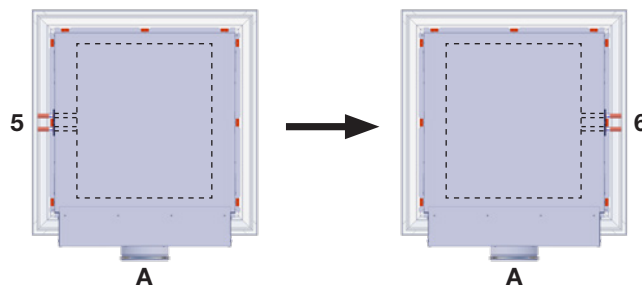
Vandbatteriet kan let drejes på byggepladsen for f. eks. at ændre vandtilslutning (A5) til (A6). (Dette kan kun udføres på 2-rørstilslutninger og modeller uden plus-features).

Genanvend rørbeskyttere (C) og plastpropper (H).

Lindab anbefaler at vende batteriet før montage i loftet.

1. Tag batteri ud af A5

- A** - Åben underpladen.
- B** - Løsgør service wiser (x2) fjern underpladen.
- C** - Fjern rørbeskyttelsen forsigtig da disse skal genanvendes (x2).
- D** - Batteriet skrues løs (x4) og løftes forsigtig op.
- E** - Måleslangen løsnes forsigtig (x1) frigør den forsigtig fra vandrørene og fra hullet i batterikonsollet.
- F** - Tag batteriet ud.
- G** - Løsgør underpladens service wiser fa beslaget indvendig i kølebafnen for senere genbrug (x2).
- H** - Udtag propper fra A6 huller. Disse skal genbruges (x2).

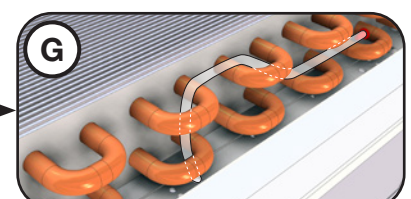
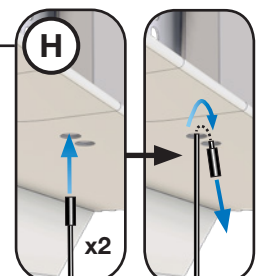
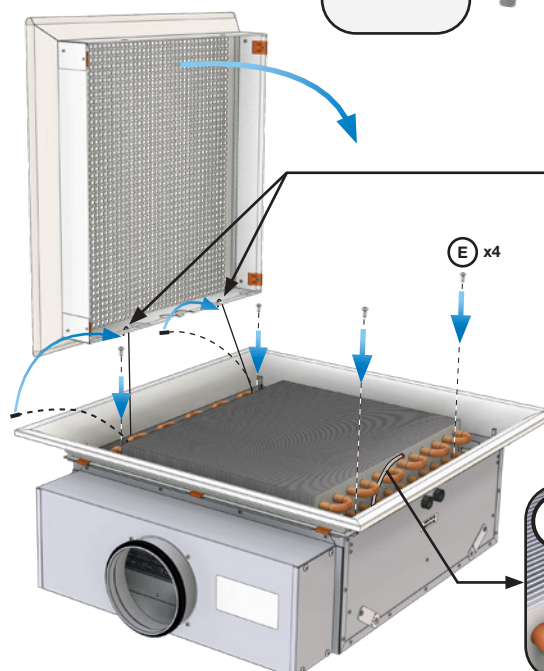
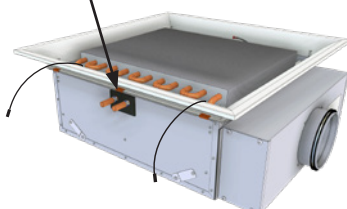
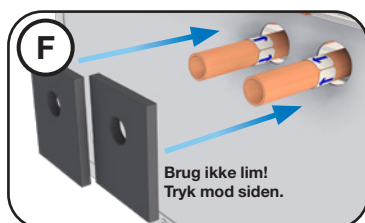
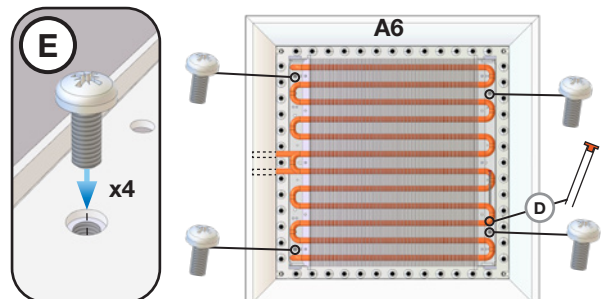
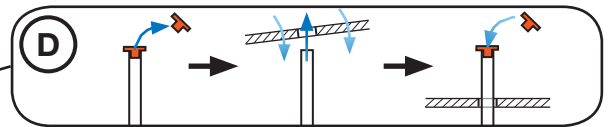
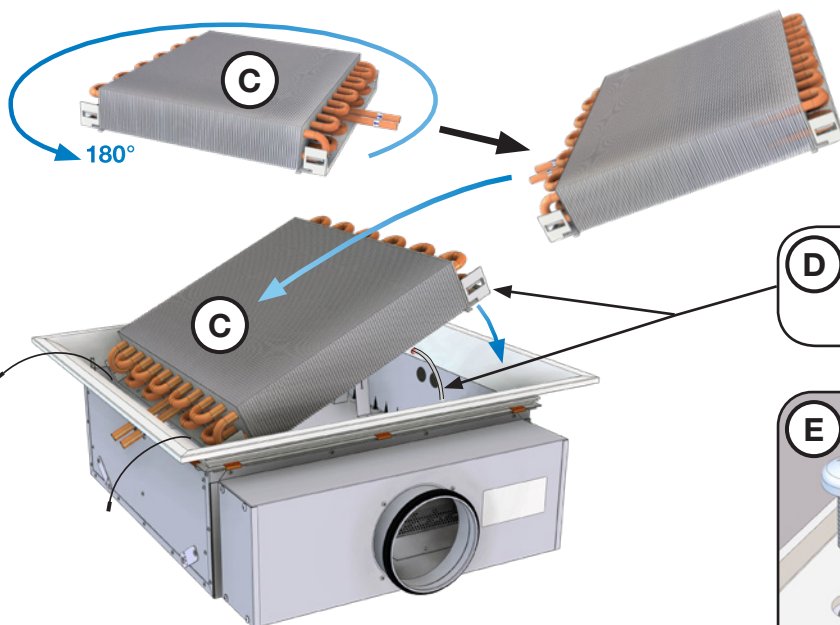
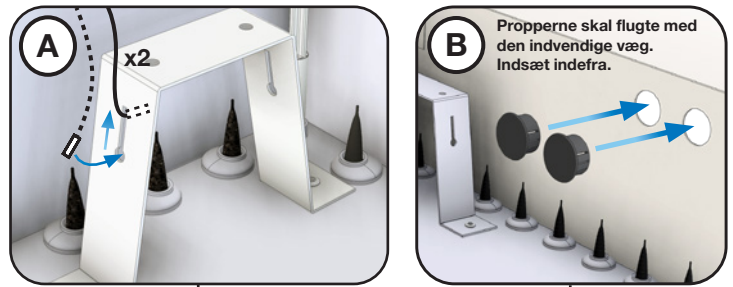


Installationsvejledning

Plexus

2. Genetabler vandbatteriet som en A6 model

- A** - Fastgør bundpladens service wiver (x2) til beslag i A6 siden indvendig i kølebaflen.
- B** - Genindsæt propper (x2) i A5 rørhullerne.
- C** - Roter batteriet 180 grader og indfør forsigtig rør enderne i til og fraløb i A6 hullerne.
- D** - Samtidig med montering og nedfældning af batteriet skalmåleslangen (x1) genmonteres igennem korrekt hul i batterikonsole.
- E** - Nedsænk batteriet og fastgør det med de 4 skruer (x4).
- F** - Genetabler rørbeskyttelsesbeslag for til/afgangsrør.
- G** - Arranger måleslangen ved rørbøjningerne så den ikke vil kunne røre bundpladen efter montage af denne.
- H** - Spejlvend underpladen (fra A5 position) så den passer til A6 konfigurationen og genetabler service wires på bundpladen. Bundpladen kan nu lukkes og fastgøres.



8. Tilbehør

Spørg Lindab for tilbehør som er nævnt i dette dokument. Yderligere tilbehør (eller andre dimensioner) på forespørgsel.**

Bestillingskode	Varenummer
2-vejs Kontrol ventil LinFlow-S-12 lige - push on	686552
2-vejs Kontrol ventil LinFlow-A-12 vinkel - push on	686554
4 stk. Gevindstang M8 -100 mm + 4 stk. z-beslag + 16 stk. møtrikker	efter anmodning
4 stk. Gevindstang M8 -500 mm + 4 stk. z-beslag + 16 stk. møtrikker	efter anmodning
4 stk. Gevindstang M8 -1000 mm + 4 stk. z-beslag + 16 stk. møtrikker	efter anmodning
Aktuator A 40405 24 V on/off NC - 1m, Halogenfri kabel	684601
Aktuator A 41405 24 V on/off NO - 1m, Halogenfri kabel	684603
Aktuator APR 40405 0-10 V mod. NC, 1m, Halogenfri kabel	684667
Aktuator APR 40405 0-10 V mod. NC, 1m, kabel	684604
Adapter VA64 M28x1,5	686565
Aktuator 12mm - tectite	647690
Ballofix Broen 12 mm med håndtag - lukkeventil	642663
Ballofix Broen 12 mm uden håndtag- lukkeventil	642662
Kobber klemring 12 x 1,0 mm	884022
Flexslange O2stopp_DN10 0,4m - JG12 push - JG12 push	686566
Flexslange O2stopp_DN10 0,4m - JG12 push - lige ende 12 mm	175984
LinCon -12 -15 tilslutningskit for vand	179040
Lindab PC 410	103344
Regula Combi se: "tilbehør"	**
Regula Connect Card Basic	*/**
Regula Connect Card Multi	*/**
Regula Secura	**
Tectite bøjning 12 mm	884014
Tectite lige 12 mm	884050
Tectite værktøj for demontage 12 mm	884087
Tectite værktøj for demontage 12 mm, lille	646881
Reparationslak RAL 9003 - 25 ml	174759
Reparationslak RAL 9010 - 25 ml	642531
Transformer 24V AC output	*/**

Tabel 8. Bestillingskoder og varenumre for basis Plexus

*se: "[Regula Connect – Hvad får jeg?](#)"

**se: "[tilbehør](#)"



De fleste af os tilbringer størstedelen af vores tid indendørs. Indeklima er afgørende for, hvordan vi har det, hvor produktive vi er, og om vi holder os sunde.

Hos Lindab har vi derfor gjort det til vores vigtigste mål at bidrage til et indeklima, der forbedrer menneskers liv. Det gør vi ved at udvikle energieffektive ventilations- løsninger og holdbare byggeprodukter. Vi stræber også efter at bidrage til et bedre klima for vores planet ved at arbejde på en måde, der er bæredygtig for både mennesker og miljøet.

[Lindab | For et bedre klima](#)