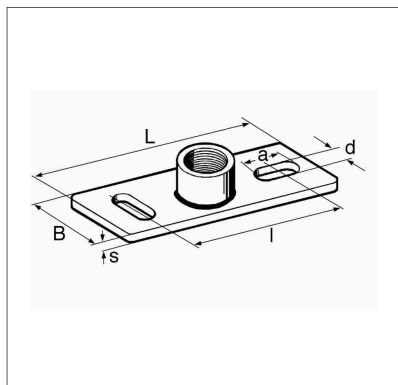


Kombi M8/M10 (MPLATE)



Normal M8



Grunnplate

Bruksområde

For feste til tak, vegg og gulv. Benyttes som anslutningsdel til tekniske installasjonsdetaljer.

Materiale

Stål, elektroforsinket

Merk

Oppgitt uttrekkslast må ikke overskrides. Kontroller alltid opptredende last mot tillatt last på ankere, eller betongskruene, som benyttes i applikasjonen.

Tekniske data

Dimensjon [mm]	Uttrekkslast [kN]	Bøyemoment [Nm]	Armlengde L(maks) [mm]
Kombi M8/M10	1,5	17,2	200
Normal M8	1,5	8,8	150
Normal M10	1,5	17,2	200
Stabil M10	4,0	17,2	200
Stabil M12	5,0	29,6	300
Stabil M16	8,5	70,3	300
Stabil R½"	8,5	95,0	350
Stabil R¾"	8,5	180,0	450
Stabil R1"	8,5	350	500

Dim [mm]	Mål L x B x S [mm]	Avl. hull d x a [mm]	I [mm]	Vekt [kg]	Ant/pk [stk]	Varenr
Kombi M8 / M10	80 x 30 x 3	9 x 16	46	0.060	100	3442524
Normal M8	80 x 30 x 3	9 x 16	54	0.050	50	3442523 *
Normal M10	80 x 30 x 3	9 x 16	54	0.140	50	3442526 *
Stabil M 10	120 x 40 x 4	11 x 25	80	0.140	50	3442527
Stabil M12	120 x 40 x 4	11 x 25	80	0.150	50	3442529
Stabil M16	120 x 40 x 5	11 x 25	80	0.198	50	3442531 *
Stabil R ½"	120 x 40 x 5	11 x 25	80	0.200	50	3442536 *
Stabil R ¾"	120 x 40 x 5	11 x 25	80	0.214	50	3442538 *
Stabil R 1"	120 x 40 x 5	11 x 25	80	0.220	50	3442541 *

* Leveringstid 8-10 arbeidsdager